



JP6103411

Biblio

Page 1

esp@cenet

**DOCUMENT READER**

Patent Number: JP6103411  
Publication date: 1994-04-15  
Inventor(s): MARUKAWA KATSUMI; others: 03  
Applicant(s):: HITACHI LTD  
Requested Patent:  JP6103411  
Application Number: JP19920254354 19920924  
Priority Number(s):  
IPC Classification: G06K9/32 ; H04N1/04 ; H04N1/387  
EC Classification:  
Equivalents: JP3186246B2

**Abstract**

**PURPOSE:**To read the contents of a document, and to exhibit a corrected picture to a user or to store it by detecting an angle of rotation, and correcting the input picture to a correct direction even in the case that the document is input ted while being rotated by an arbitrary angle to the set direction of a scanner.

**CONSTITUTION:**This reader is provided with a picture input means 105 for inputting a document picture, a character line extracting means 110 for extracting the character line of the inputted document picture, an inclination extracting means 125 for extracting the inclination of the document, a character line coordinate rotating means 165 for rotating the extracted character line by the angles obtained by adding 0 deg., 90 deg., 180 deg., 270 deg. to the inclination of the document, and a document rotation angle judging means 150 for recognizing respectively four rotated character strings and judging the angle of rotation of the most correct one among them as the inclination of the document, and the inclination of the document is corrected.

Data supplied from the esp@cenet database - I2

(19)日本国特許庁 (J P)

(12) 公開特許公報 (A)

(11)特許出願公開番号

特開平6-103411

(43)公開日 平成6年(1994)4月15日

(51)Int.Cl. <sup>5</sup>	識別記号	庁内整理番号	F I	技術表示箇所
G 0 6 K 9/32				
H 0 4 N 1/04	1 0 6 A	7251-5C		
	1/387	4226-5C		

審査請求 未請求 請求項の数21(全 27 頁)

(21)出願番号 特願平4-254354  
 (22)出願日 平成4年(1992)9月24日

(71)出願人 000005108  
 株式会社日立製作所  
 東京都千代田区神田駿河台四丁目6番地  
 (72)発明者 丸川 勝美  
 東京都国分寺市東恋ヶ窪1丁目280番地  
 株式会社日立製作所中央研究所内  
 (72)発明者 中島 和樹  
 東京都国分寺市東恋ヶ窪1丁目280番地  
 株式会社日立製作所中央研究所内  
 (72)発明者 古賀 昌史  
 東京都国分寺市東恋ヶ窪1丁目280番地  
 株式会社日立製作所中央研究所内  
 (74)代理人 弁理士 小川 勝男

最終頁に続く

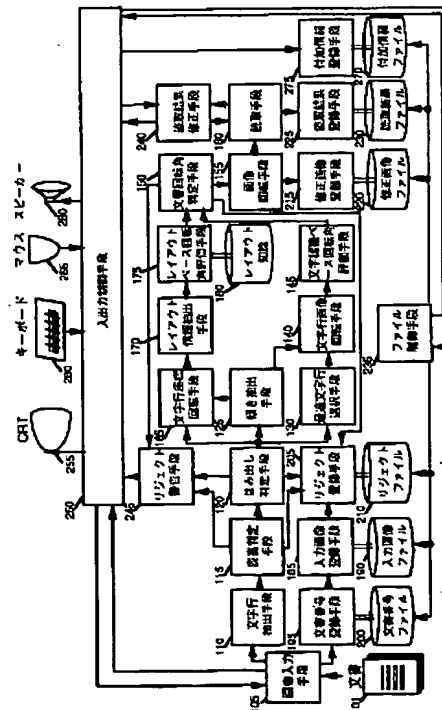
(54)【発明の名称】 文書読取装置

(57)【要約】

【構成】 文書画像を入力する手段(105)と、入力された文書画像の文字行を抽出する手段(110)と、文書の傾きを抽出する手段(125)と、上記の抽出された文字行を文書の傾きに0度、90度、180度、270度を加えた角度回転させる手段(165)と、回転された4つの文字行をそれぞれ認識を行ない、その中で最も正しいものの回転角を文書の傾きとして判定する手段(150)とを備え、文書の傾きを補正する。

【効果】 文書がスキャナの設定方向に対し任意の角度で回転されて入力された場合でも、回転角を検出し、正しい方向に入力画像を修正し、その内容を読取れる。また、修正した画像をユーザに提示あるいは蓄積出来る。

図 1



**【特許請求の範囲】**

【請求項1】文書の画像を入力する入力手段と、上記入力された画像の文字行を抽出する文字行抽出手段と、文書の傾きを抽出する傾き抽出手段と、上記の抽出された文字行を文書の傾きに0度、90度、180度、270度を加えた角度を回転させる回転手段と、上記回転された4種類の文字行の認識を行ない、認識から文書の傾きを判定する判定手段とを備え、上記文書の傾きを補正して読み取りを行なうことを特徴とする文書読取装置。

【請求項2】請求項1記載の文書読取装置において、上記入力手段は、A3の入力スキャナを用いて全ての文書画像を入力することを特徴とする文書読取装置。

【請求項3】上記文字行抽出手段は、上記文字行中に複数の文字が存在するよう文字行の縦横比あるいは横縦比がある一定値以上のものを採用する手段を具備したことを特徴とする請求項1記載の文書読取装置。

【請求項4】上記判定手段は、上記4種類の角度で回転したそれぞれの文字行から文字を切り出し認識し、認識により得られた複数の文字の類似度の平均値、中央値、フィルタをかけて得た値のうち少なくとも一つをもとに文書の傾きを判定することを特徴とする請求項1記載の文書読取装置。

【請求項5】上記判定手段は、上記回転手段により回転した文字行からレイアウト情報を得て、上記レイアウト情報をもとに文書の傾きを判定することを特徴とする請求項1記載の文書読取装置。

【請求項6】上記レイアウト情報は、縦書き・横書きおよび縦長・横長の情報を組み合わせた4種類の情報であることを特徴とする請求項5記載の文書読取装置。

【請求項7】請求項1記載の文書読取装置において、上記文書に文書番号を付加する第1の手段と、上記文書に関わる文書に書かれていない付加情報を入力するための付加情報入力する第2の手段と、上記入力された付加情報を文書番号や入力文書を処理した文書情報に対応付けて電子的に記憶する第3の手段と、付加情報や文書情報を検索する第4の手段とを具備したことを特徴とする文書読取装置。

【請求項8】請求項7記載の文書読取装置において、上記第1の手段は、上記文書の頁番号の画像を抽出する手段と、上記抽出された頁番号を認識する手段と、上記認識した頁番号を付加情報として登録する手段とを具備したことを特徴とする文書読取装置。

【請求項9】請求項7記載の文書読取装置において、文書同士の関係情報を電子的に記録する手段と、上記文書同士の関係情報を検索して所望の文書に関わる文書情報や付加情報を検索する手段とを具備したことを特徴とする文書読取装置。

【請求項10】請求項1記載の文書読取装置において、上記入力したデジタル画像から抽出した文字行の有無に従い入力文書が表で正常に入力されたものか間違えて

裏で入力されたものかを判定する手段を具備したことを特徴とする文書読取装置。

【請求項11】請求項1記載の文書読取装置において、文字行抽出手段により抽出された文字行の4つの頂点の2頂点以上がスキャナ読取領域の4辺上に存在するか否かに従い読み取るべき文字行がスキャナ読み取り領域外にあるか否かを判定する手段とを具備したことを特徴とする文書読取装置。

【請求項12】請求項11記載の文書読取装置において、文書画像の読み取るべき文字行が領域外にあると判定された場合、上記文書画像を表示するウインドあるいは別のウインド上にエラーの生じた箇所を拡大して表示する手段あるいはエラーの生じた文字行の色を他の文字行の色と変えて表示する手段とを具備したことを特徴とする文書読取装置。

【請求項13】請求項11記載の文書読取装置において、文書画像の読み取るべき文字行が領域外にあると判定された場合、ユーザが入力画像の読み取りを続行するか否かをモードにより設定できる手段を具備したことを特徴とする文書読取装置。

【請求項14】請求項11記載の文書読取装置において、文書画像読み取るべき文字行が領域外にあると判定された場合、上記文書画像の文書番号をリジェクトファイルに登録する手段、あるいは、エラーメッセージのウインド上への表示あるいは音声での呼び掛けによる警告を促す手段とを具備したことを特徴とする文書読取装置。

【請求項15】文書をデジタル画像として入力する装置において、上記デジタル画像の処理結果をファイルに出力するための空き容量を表示する手段と、上記空き容量が少なくなった場合には警告をウインド上への表示または音声で促す手段と、ネットワークを介しオペレータがいる他の装置に警告を促す手段とを具備したことを特徴とする文書読取装置。

【請求項16】文書をデジタル画像として入力する装置において、入力した画像データの上辺Nビット分の矩形の累積黒ドット数(Nは整数)と右辺Nビット分の矩形の累積黒ドット数と左辺Nビット分の矩形の累積黒ドット数と底辺Nビット分の矩形の累積黒ドット数を求める手段と、上記求めた4種類の累積黒ドット数の値が値V(Vは整数)を超えたか否かを判定する手段と、上記判定結果が値V(Vは整数)を超えた場合、読み取るべき記載内容がスキャナ読み取り領域外にあると判定することを特徴とする文書読取装置。

【請求項17】文字の骨格または輪郭をN方向(Nは整数)のチェーンコードで表現する文字読取装置において、選択された適切な文字行画像から文字を切り出す手段と、該切り出された文字画像から文字の骨格あるいは輪郭を抽出しN方向のチェーンコードで表現する手段と、検出した傾きに4種類の角度0度、90度、180

度、270度を加えた角度に相当するだけチェーンコードをそれぞれ回転させる手段と、上記回転させたチェーンコードに対し認識を行う手段とを具備したことを特徴とする文書読取装置。

【請求項18】文書の画像を入力する入力手段と、上記入力された画像を蓄積する蓄積手段と、上記蓄積された画像を出力する出力手段とを備えた電子ファイル装置において、上記入力された画像の文字行を抽出する文字行抽出手段と、文書の傾きを抽出する傾き抽出手段と、上記の抽出された文字行を文書の傾きに0度、90度、180度、270度を加えた角度を回転させる回転手段と、上記回転された4種類の文字行の認識を行ない、認識から文書の傾きを判定する判定手段とを備え、上記文書の傾きを補正して読み取りを行なうことを特徴とする電子ファイル装置。

【請求項19】文書の画像を入力する入力手段と、上記入力された画像を蓄積する蓄積手段と、上記蓄積された画像を出力する出力手段とを備えた電子ファイル装置において、上記入力された画像の文字行を抽出する文字行抽出手段と、文書の傾きを抽出する傾き抽出手段と、上記の抽出された文字行を文書の傾きに0度、90度、180度、270度を加えた角度を回転させる回転手段と、上記回転された4種類の文字行の認識を行ない、認識から文書の傾きを判定する判定手段とを備え、上記文書の傾きを補正して読み取りを行なうことを特徴とする電子ファイル装置。

【請求項20】文書の画像を入力する入力手段と、上記入力された画像を送信する送信手段とを備えたファクシミリ装置において、上記入力された画像の文字行を抽出する文字行抽出手段と、文書の傾きを抽出する傾き抽出手段と、上記の抽出された文字行を文書の傾きに0度、90度、180度、270度を加えた角度を回転させる回転手段と、上記回転された4種類の文字行の認識を行ない、認識から文書の傾きを判定する判定手段とを備え、上記文書の傾きを補正して読み取りを行なうことを特徴とするファクシミリ装置。

【請求項21】文書の画像を入力する入力手段と、上記蓄積された画像を出力する出力手段とを備えた複写機において、上記入力された画像の文字行を抽出する文字行抽出手段と、文書の傾きを抽出する傾き抽出手段と、上記の抽出された文字行を文書の傾きに0度、90度、180度、270度を加えた角度を回転させる回転手段と、上記回転された4種類の文字行の認識を行ない、認識から文書の傾きを判定する判定手段とを備え、上記文書の傾きを補正して読み取りを行なうことを特徴とする複写機。

【発明の詳細な説明】

【0001】

【産業上の利用分野】本発明は、文書読取装置および電子ファイル装置およびファクシミリ装置および複写機お

よび計算機に入力する紙の文書を電子的なデータに変換する装置に関し、特に、予め決まっているスキヤナ（走査線）の読み取り方向（移動方向）に対し、ユーザがこの方向を意識せず、紙の文書をスキヤナ上に0度から360度までのどのような角度で設定しても、文書に記載されている内容を読み取ったり、あるいは、正しい方向に入力画像を修正したりする等のユーザの使い勝手を改善した文書読取装置および電子ファイル装置およびファクシミリ装置および複写機および計算機に関する。

【0002】

【従来の技術】元来、スキヤナの読み取り方向と文書のスキヤナ上への設定方向が一致した状態でのみ、文書中に記載された内容を読み取れる文書読取装置が知られている。しかしながら、近年、文書読取装置が実現されるに及んで、文書が傾いて入力されたり、それと同時にスキヤナの読み取り方向と文書のスキヤナ上への設定方向が不一致であるという設定状態の不十分な場合においても入力文書の読み取りを行なわなければならない状況が発生している。

【0003】上記の問題を解決する従来例としては、特開昭62-14277号公報、特開平2-105266号公報がある。

【0004】特開昭62-14277号公報に開示の装置では、画像から輪郭抽出を行ない、抽出された輪郭から罫線などの直線部分の傾きを抽出して、この直線部分の傾きが水平（あるいは垂直）になるように傾きを補正することにより、画像の傾きを補正可能とする。

【0005】特開平2-105266号公報に開示の装置では、黒画素計数手段により計数した計数結果を比較しその結果により入力されている文書画像を回転させることにより、文書画像の上下関係の自動修正を図る。

【0006】

【発明が解決しようとする課題】しかし、上記の従来の装置では、上下関係が一致して傾いている状態（傾きが0～90度）、あるいは、入力文書に傾きがなく上下関係が異なっていた状態（傾きが180度）しか文書に記載された内容を読み取ることができない。

【0007】つまり、上記の従来の装置では、スキヤナの設定方向に対し任意の角度（0度から360度）回転されて入力された場合、その内容を読み取ることができなかつたり、正しい方向に入力画像を修正しユーザに画像を提示できない等のユーザの使い勝手を考慮した機能を持っていなかった。

【0008】これは、図3に示すように、A3スキヤナ2300の走査線が移動する方向2310と文書を設定する領域2320はあらかじめ決まっている。そのため、従来の装置ではシステムが処理する方向はスキヤナの走査線が移動する方向と一致していなければ処理できない。

【0009】したがって、処理できる許容範囲として

は、図4に示すように、文書2400の上下関係が一致して多少傾いたもの、あるいは、図5に示すように、文書2500に傾きが無く上下関係が反転したものであった。図6に示すように、文書2600が90度あるいは180度あるいは270度の回転に加えて傾きもある場合、従来のシステムでは文書中に記載された内容を読み取れなかったし、入力画像を修正しユーザに提示する機能等を持っていなかった。

【0010】ここで、回転角とはスキャナの読み取り方向と文書の上下方向が指示する方向との角度の差として定義する。例えば、図5の矢印2605は文書の上下方向を指しており、回転角は文書の上下関係の概念を考慮した角度である。

【0011】また、上記の装置では、ユーザが間違えて文書の裏面を入力した場合とか、文書の読み取るべき部分がスキャナの読み取り領域からはみ出した場合の検出あるいはそのような文書の処理方法等のユーザの使い勝手を考慮した機能を持っていない。

【0012】また、上記の装置では、文書に記載されていない文書に関わる著者、入手先、入手日時、メモ等の付加情報を入力文書に関する情報に関連付けて入力したり、文書間同志の関係をを持たせる機能が無いため、文書に記載されていない情報を登録することも検索することもできず、また、関連のある他の文書の情報から所望の文書に関わる情報を検索することができない等のユーザの使い勝手を考慮した機能を持っていない。

【0013】さらに、上記装置では、データ登録時でのファイル容量のチェック機能、大量に蓄積・管理された画像データに対しての読み取り機能、画像回転修正機能、あるいは、文字認識時での外字処理機能等のユーザの使い勝手を考慮していない。

【0014】以上のように、従来の装置ではユーザにとって使い勝手が悪いと言う問題点があった。

【0015】そこで、本発明の第1の目的は、文書がスキャナの設定方向に対し任意の角度(0度から360度)で回転されて入力された場合でも、その内容を読み取ることができたり、あるいは、正しい方向に入力画像を修正しユーザに提示する機能等のユーザの使い勝手を考慮した文書読取装置あるいは電子ファイル装置あるいはファクシミリ装置あるいは複写機あるいは計算機を提供することにある。

【0016】また、本発明の第2の目的は、ユーザが間違えて文書の裏面を入力した場合とか、文書の読み取るべき部分がスキャナの読み取り領域からはみ出した場合の検出、そのような文書の処理方法そしてユーザが再度文書の設定を行うこと無く自動的にはみ出し領域の内容を含め読み取る等のユーザの使い勝手を考慮した文書読取装置あるいは電子ファイル装置あるいはファクシミリあるいは複写機あるいは計算機を提供することにある。

【0017】また、本発明の第3の目的は、文書に記載

されていない文書に関わる著者、入手先、入手日時、メモ等の付加情報の登録や検索をすることができ、また、関連のある他の文書の情報から所望の文書に関わる情報を検索できる等のユーザの使い勝手を考慮した機能を持った文書読取装置あるいは電子ファイル装置あるいはファクシミリ装置あるいは複写機あるいは計算機を提供することにある。

【0018】さらに、本発明の第4の目的は、データ登録時でのファイル容量のチェック機能、大量に蓄積・管理された画像データに対しての読み取り機能、画像回転修正機能、あるいは、文字認識時での外字処理機能等のユーザの使い勝手を考慮した文書読取装置あるいは電子ファイル装置あるいはファクシミリ装置あるいは複写機あるいは計算機を提供することにある。

【0019】

【課題を解決するための手段】上記の第1の目的を達成するために、文書画像を入力する手段と、入力された文書画像の文字行を抽出する手段と、文書の傾きを抽出する手段と、上記の抽出された文字行を文書の傾きに0度、90度、180度、270度を加えた角度回転させる手段と、回転された4つの文字行をそれぞれ認識を行ない、その中で最も正しいものの回転角を文書の傾きとして画像を補正する。

【0020】第2の目的を達成するために、上記の文書画像の文字行を抽出する手段で、文字行が抽出されない場合は、文書が裏側で入力されたと判定する手段を備えた。

【0021】また、任意の位置にある文字行を抽出する手段により得られた文字行の4つの頂点の2頂点以上がスキャナ読み取り領域の4辺上に存在するか否かに従い読み取るべき文字行がスキャナ読み取り領域外にあるか否かを判定する手段を備えた。

【0022】また、A4スキャナ読み取り領域において上記手段によりはみ出していると判定した場合、新たにA3スキャナで文書画像を採取することで自動的にはみ出し領域であった内容も含め文書中の記載内容を漏らさず読み取る手段とを備えた。

【0023】さらに、入力に不備があったと判定された文書画像の文書番号をリジェクトファイルに登録する手段や、エラーメッセージのウインド上への表示あるいは音声での呼び掛けによる警告を促す手段とを備えても良い。

【0024】第3の目的を達成するために、入力された文書画像に文書番号を登録する手段と、文書に関わる入手日時や目的や入手先等の文書に書かれていない付加情報を入力するための付加情報入力する手段と、入力された付加情報を文書番号や入力文書を処理した文書情報に対応付けて電子的に記録する手段と、付加情報や文書情報を検索する手段とを備えた。

【0025】また、文書同志の関係情報を電子的に記録

する手段と、文書同志の関係情報を検索して所望の文書についての文書情報や付加情報を検索する手段とを備えても良い。

【0026】第4の目的を達成するために、本発明は、入力文書画像の処理結果をファイルに出力するための空き容量を表示する手段と、空き容量が少なくなった場合には警告をウインド上への表示あるいは音声で促す手段あるいはネットワークを介しオペレータがいる他の装置に警告を促す手段とを具備したことを特徴とする文書読取装置あるいは電子ファイル装置あるいはファクシミリ装置あるいは複写機あるいは計算機を提供する。

【0027】また、複数枚の文書をスキャナ入力した文書画像をデータ蓄積装置に格納する手段と、格納時に文書番号を付加する手段と、格納された文書画像を逐次ロードし画像回転修正あるいは読み取り処理を行う手段とを備えた。

【0028】さらに、文書をデジタル画像として入力する装置の読み取り処理において、認識対象文字コードがシステム側に存在しない場合、文字画像を外字として辞書に登録する手段や、登録された記号を読み取り結果として割り当てて表示あるいはファイルに出力する手段を備えても良い。

【0029】

【作用】上記の構成により、文書画像中の任意の位置にある文字行を抽出し、スキャナ設定方向に対する文書画像の傾きを抽出し、スキャナ設定方向に対する文書画像の回転角を求めめるための適切な文字行を選択し、適切な文字行の部分画像を検出した傾きに4種類の角度0度、90度、180度、270度を加えた角度だけそれぞれ回転し、4種類のそれぞれの回転文字行部分画像から部分画像中の文字を切り出し認識し入力文書画像のスキャナ設定方向に対する回転角を評価する手段あるいはこの手段に入力文書のレイアウト情報を用いて入力文書画像のスキャナ設定方向に対する回転角を評価し、求められた文書の回転角だけ入力画像を回転修正することができ、従来不可能であった任意の回転角で入力された文書をユーザが見やすいようにディスプレイ上に表示あるいは蓄積出来、ユーザのデータ操作の使い勝手をはるかに向上できる。また、回転修正画像に対して文字行を抽出し直して記載された内容を読み取る手段あるいは求めた回転角だけ文字行部分画像を回転修正しレイアウト情報を利用することで回転修正文字行画像を処理する順番を求め記載された内容を順次読み取ることで、従来不可能であった任意の回転角で入力された文書中に記載された文字画像のコード化が可能となり、オートフィダー等を用いた自動登録やユーザがマニュアルでデータ入力する際の再入力が不要になるため、入力作業の高効率化が実現可能となる。

【0030】また、求めた回転角だけ入力画像を修正回転し、修正画像を順次蓄積でき、ユーザはスキャナ入力

方向を意識せず文書画像の登録作業を行うことが出来る。また、文書入力はスキャナのカバーを用いて行うため、雑誌等の見開き文書の入力作業は1頁おきにスキャナのカバーが邪魔になり入力作業が困難であった。しかし、文書の回転角を判定し画像を修正・蓄積するため、ユーザは文書の設定方向を全く意識せずに気楽に文書を反転させてでも入力することが出来るため、入力作業の高効率化が実現可能となる。

【0031】文書画像から抽出した文字行の有無に従い、入力文書が表で正常に入力されたものか間違えて裏で入力されたものかを自動的に判定することが出来るため、ユーザにエラーを指示することができ、入力作業の効率化を実現できる。また、入力不備の文書番号をリジェクトファイルに登録するため、マニュアルでのデータ入力やオートフィダー等を用いた自動登録時に、入力状況のチェックができ、目視等による人間の確認作業を大幅に削減できる。

【0032】また、システムが任意の位置にある文字行を抽出する手段により得られた文字行の4つの頂点の2頂点以上がスキャナ読み取り領域の4辺上に存在するか否かに従い、読み取るべき文字行がスキャナ読み取り領域外にあるか否かを判定することが出来るため、ユーザにエラーを指示することができ、入力作業の効率化を実現できる。また、入力不備の文書番号をリジェクトファイルに登録するため、マニュアルでのデータ入力やオートフィダー等を用いた自動登録時に、入力状況のチェックができ、目視等による人間の確認作業を大幅に削減できる。

【0033】また、上記手段により入力文書がA4スキャナ読み取り領域をはみ出していることがわかった場合、新たにA3スキャナで文書画像を採取し、これに対し読み取り処理を行うことにより、ユーザが目視によりはみ出しを確認する必要がなく、かつ、文書を再設定して再度読み取り処理を行わなくてもシステムが自動的に文書中の記載内容を漏らすことなく読み取ることが出来、入力作業の効率化を実現できる。

【0034】また、システムが入力に不備があったと判定した場合、エラーメッセージのウインド上への表示あるいは音声での呼び掛けによる警告を促すことで、ユーザにエラーを指示することが出来るため、入力作業の効率化を実現できる。

【0035】さらに、入力された文書画像に文書番号を登録し、ユーザは文書に関わる著者、入手日時、入手先うあメモ等の文書に書かれていない付加情報を入力するための付加情報入力し、入力された付加情報を文書番号や入力文書を処理した文書情報に対応付けて電子的に登録するため、ユーザは付加情報や文書情報を指定して、対応する付加情報や文書情報を検索手段より効率良く検索し、容易に情報を取り出すことが出来る。

【0036】また、文書同志の関係情報を電子的に記録

するため、ユーザは検索手段により文書同志関係情報を容易に検索して、ある文書から他の文書をたぐり、その文書についての文書情報や付加情報を取り出すことができ、ユーザのおぼろげな記憶からでも他の文書に関する情報を用いて所望の情報を入手することが出来る。

【0037】入力文書画像の処理結果をファイルに出力するための空き容量を表示し、空き容量が少なくなった場合には警告をウインド上への表示あるいは音声で促したり、あるいは、ネットワークを介しオペレータがいる他の装置に警告を促すことにより、入力作業のやり直しやシステムへの弊害を回避することが出来る。

【0038】また、複数枚の文書をスキャナ入力した文書画像をデータ蓄積装置に格納し、格納時に文書番号を付加し、格納された文書画像を逐次ロードし読み取り処理あるいは画像回転修正を行うことで、大量に入力された文書画像に対して文書に関する情報を管理しながら文字画像をコード化でき、ユーザの修正作業を削減できる。

【0039】さらに、文書をデジタル画像として入力する装置の読み取り処理において、認識対象文字コードがシステム側に存在しない場合、文字画像を外字として辞書に登録し、ある記号に登録した外字の読み取り結果として割り当てて表示あるいはファイルに出力することで、システムに存在しない認識不可文字が入力されても対処できる。また、意味不明な認識結果を出力せず、ユーザが容易に読み取り結果を処理することができ、読み取り精度を向上させる。

【0040】

【実施例】以下、図に示す実施例により本発明を詳細に説明する。なお、これにより本発明が限定されるものではない。

【0041】図2は本発明の一実施例の文書読取装置の構成図である。

【0042】この文書読取装置はCPU2110と、主メモリ2120と、画像メモリ2130と、CRT2140と、キーボード2150と、マウス2160と、スキャナ制御部2170と、スキャナ2180と、データ蓄積部2190と、磁気ディスク2200と、光ディスク2210と、光磁気ディスク2220と、プリントアウト装置2230と、スピーカ2240と、バス2250とから構成される。

【0043】図1は本発明の文書読取装置の一実施例のブロック図である。

【0044】画像入力手段105は前記スキャナ2108とスキャナ制御部2170とCPU2110と画像メモリ2130から構成され、文書101を読み取って文書画像を得て、これを一時的に記憶し、これをCRT255に表示する。

【0045】文字行抽出手段110は前記CPU2110から構成され、画像メモリ2130上に記憶された文

書画像から文書中の文字行を抽出する。この文字行抽出方法は、例えば、特開昭62-165284号公報に開示されている。

【0046】表裏判定手段115は前記CPU2110から構成され、前記文字行抽出手段110の結果を用いて、入力された文書101が間違えて裏面で入力されていないかどうかを判定する。裏面で入力された場合と判定された場合、リジェクト警告手段245に信号を送り、この手段245が入出力制御手段250を介してCRT255上への表示あるいはスピーカ280を用いて、ユーザに裏面入力警告を促す。また、リジェクト登録手段205により、文書番号登録手段195で付加された文書番号をリジェクトファイル210に登録する。

【0047】はみ出し判定手段120は前記CPU2110から構成され、前記文字行抽出手段110の結果を用いて、入力された文書画像がスキャナ2108の読み取り領域をはみ出しているかどうかを判定する。読み取り領域をはみ出したと判定された場合、リジェクト警告手段245に信号を送り、この手段245が入出力制御手段250を介してCRT255上への表示あるいはスピーカ280を用いて、ユーザに裏面入力警告を促す。また、リジェクト登録手段205により、文書番号登録手段195で付加された文書番号をリジェクトファイル210に登録する。

【0048】傾き抽出手段125は前記CPU2110から構成され、画像メモリ2130上に記憶された文書画像から入力文書の傾きを抽出する。この傾き抽出方法は、例えば、特開昭62-14277号公報に開示されている。

【0049】最適文字行選択手段130は前記CPU2110から構成され、文字認識ベース回転角評価手段145での評価用文字行として高い精度でかつ高速な処理を実現するため、前記文字行抽出手段110により得られた文字行から最適な複数個の文字行を選択する。

【0050】文字行画像回転手段140は前記CPU2110から構成され、最適文字行選択手段130により選択された複数個の文字行の画像を4種類の回転角、すなわち、傾き抽出手段125により得られた傾きに0度あるいは90度あるいは180度あるいは270度加えた回転角だけ回転する。

【0051】文字認識ベース回転角評価手段145は前記CPU2110から構成され、最適文字行選択手段130により選択された複数個の文字行を文字行画像回転手段140により4種類の回転角で回転した回転文字行画像に対し、それぞれの回転文字行画像に対し文字切り出しおよび文字認識を行い文字認識結果の類似度を用いて、4種類の回転角の評価を行う。

【0052】また、文書の回転角の判定を高精度に求めるため、文書のレイアウト情報を文字認識ベース回転角評価手段145の結果に加えて利用する方法について説

明する。

【0053】文字行座標回転手段165は前記CPU2110から構成され、文字行抽出手段110により得られた文字行の座標を4種類の回転角、すなわち、傾き抽出手段125により得られた傾きに0度あるいは90度あるいは180度あるいは270度加えて考慮した回転角だけ回転する。

【0054】レイアウト情報抽出手段170は前記CPU2110から構成され、前記文字行座標回転手段165により得た4種類の回転角で回転させて得た文字行座標に対しレイアウト情報を抽出する。このレイアウト情報抽出方法は、例えば、特開平1-130293号公報に開示されている。

【0055】レイアウトベース回転角評価手段175は前記CPU2110から構成され、レイアウト知識180とレイアウト情報抽出手段170で抽出した4種類の回転角での回転させて得たレイアウト情報を用いて評価を行う。

【0056】文書回転角判定手段150は前記CPU2110から構成され、文字認識ベース回転角評価手段145、あるいは、この手段とレイアウトベース回転角評価手段175で得られたそれぞれの4種類の回転角での評価結果を基にして入力文書の回転角を判定する。この判定手段により、回転角の判定結果が曖昧であった場合、リジェクト警告手段245に信号を送り、この手段245が入出力制御手段250を介してCRT255上への表示あるいはスピーカ280を用いて、ユーザに回転角判定不可の警告を促す。また、リジェクト登録手段205により、文書番号登録手段195で付加された文書番号をリジェクトファイル210に登録する。

【0057】画像回転手段155は前記CPU2110から構成され、画像メモリ2130上に記憶された文書画像を文書回転角判定手段150により得られた回転角だけ回転する。

【0058】読取手段160は前記CPU2110から構成され、画像回転手段155により回転角だけ回転された修正文書画像に対して、修正画像中の文字画像を文字コードに変換する。

【0059】読取結果修正手段240は前記CPU2110から構成され、入出力制御手段250を介して、読取手段160で処理した内容に対し、CRT255に読み取り結果や修正結果を表示したり、キーボード260あるいはマウス265を用いて読み取り結果の修正を行う。

【0060】文書番号登録手段195は前記CPU2110から構成され、入力文書101に対し文書番号を付け、文書番号ファイル200に文書番号を登録する。

【0061】入力画像登録手段185は前記CPU2110から構成され、文書番号登録手段195によりつけられた文書番号と共に画像メモリ2130上に記憶され

た入力文書画像を入力画像ファイル190に登録する。

【0062】修正画像登録手段215は前記CPU2110から構成され、画像回転手段155により修正された修正文書画像を文書番号と共に修正画像ファイル220に登録する。

【0063】読取結果登録手段225は前記CPU2110から構成され、読取手段160により読み取られた結果を文書番号と共に読取結果ファイル230に登録する。

【0064】付加情報登録手段275は前記CPU2110から構成され、スキャナ2180から入力した情報ではなく、キーボード260あるいはマウス265から入力した情報を付加、あるいは、関連づけて管理する。そして、キーボード260あるいはマウス265等のスキャナ2180以外から入力した情報を付加情報ファイル270に登録する。

【0065】ファイル制御手段235は前記CPU2110から構成され、上記述べたような複数個のファイルの登録・管理、あるいは、これらファイル間での情報を関連づける。そして、複数個のファイル間に対し同一文書での情報同志および異文書間同志での情報の関係を用いて管理する。

【0066】上記ファイル群はデータ蓄積部2190を介して磁気ディスク2200あるいは光ディスク2210あるいは光磁気ディスク2230に格納される。

【0067】次に、本システムの大まかな処理の流れについて図7を用いて説明する。

【0068】一クレームにあわせて訂正すること。

【0069】まず、画像入力2700にて紙の文書データを電子的な画像データに変換する。そして、文書番号登録2705にて変換された文書画像に文書番号を付加する。そして、文書画像登録2710にて文書画像を登録する。そして、文字行抽出2715にて文書画像中に存在する文字行を抽出する。そして、表裏判定2735にて文字行の有無に従い入力文書が間違えて裏面を入力されたものか否かを判定する。そして、リジェクト判定2740にて入力文書をリジェクトすべき否かを判定する。そして、もしリジェクトする場合、リジェクト警告2745そして文書番号をリジェクト登録2750する。そして、はみ出し判定2755にて入力文書がスキャナの読み取り領域をはみ出しているか否かを判定する。そして、リジェクト判定2760にて入力文書をリジェクトすべき否かを判定する。そして、もしリジェクトする場合、リジェクト警告2765そして文書番号をリジェクト登録2770する。そして、傾き検出2772にてスキャナ読み取り領域での水平線と入力文書水平線との角度の差である傾きを検出する。そして、最適文字行選択2774にて入力文書の回転角を求める文字認識ベース回転角評価2778で評価対象とする最適文字行を複数個選択する。そして、文字行画像回転277



6にて選択した複数の文字行画像を抽出した傾きに0度、90度、180度、270度を加えた4種類の回転角だけ回転する。そして、文字認識ベース回転角評価2778にてそれぞれの回転角で回転させた文字行画像から文字を切り出し、認識させ、その時の類似度により4種類の回転角の評価を行う。そして、レイアウト解析評価実行2780にて文字認識ベース回転角評価2778にレイアウト情報を用いた回転角の評価を加えるか否かにより分岐する。もしレイアウト情報を用いた回転角の評価も加味させる場合、文字行座標回転2782にて文字行座標を抽出した傾きに0度、90度、180度、270度を加えた4種類の回転角だけ回転する。そして、レイアウト情報抽出2784にて4種類の回転角での文字行座標からレイアウト情報を抽出する。そして、レイアウトベース回転角評価8655にてそれぞれの回転角でのレイアウト情報とレイアウト知識を用いて回転角の評価を行う。そして、文書回転角判定2779にて先に求めた文字認識ベース回転角評価結果あるいはこれとレイアウトベース回転角評価結果から入力文書の回転角を判定する。そして、もし画像回転が必要か否かを画像回転判定2790にて判定し、もし画像回転が必要な場合には画像回転2792にて判定した回転角を用いて文書画像を回転する。そして、回転した修正画像を登録する(2794)。そして、読み取り2796にて回転した修正画像中の文字画像を文字コードへと変換する。そして、読み取り結果を登録(2798)し、ユーザの指示に従って読み取り結果の修正(2799)を行う。

【0070】次に、入力画像から抽出した文字行の有無に従い入力文書が表で正常に入力されたものか間違えて裏で入力されたものかを判定する方法について説明する。

【0071】図9に示すように、まず、文字行を抽出する(900)。そして、文字行が存在するか否かを判定する(910)。もし裏面が入力された場合、入力文書は白紙であるため、文字行が抽出されないで文字行が存在しない。すなわち、文字行が存在すれば次処理を実行し(920)、文字行が存在しなければ裏面で入力されたものと判定しリジェクト処理を実行する(930)。リジェクト処理では、ユーザにリジェクト入力であることを促すかあるいはリジェクト文書としてその文書番号をリジェクト文書番号ファイルに登録する。

【0072】次に、読み取るべき文字行がスキャナ読み取り領域外にあるか否かを判定する方法について説明する。

【0073】図10に示すように、まず、スキャナ読み取り領域をはみ出した否かを示すはみ出しフラグをセットする(1000)。そして、文字行数回、次の処理を繰り返す(1005)。はみ出し文字行の回数を示すCOUNTを0にセットする(1010)。そして、カレ

ント文字行の頂点数である4回、次の処理を繰り返す(1015)。1020でスキャナ読み取り領域境界線である(\*、0)上に注目している頂点が存在するか否かを判定する。もし1020を満たせばCOUNTをインクリメントとする(1025)。ここで、\*は任意の数値であることを示す。そして、1030でスキャナ読み取り領域境界線である(0、\*)上に注目している頂点が存在するか否かを判定する。もし1030を満たせばCOUNTをインクリメントとする(1035)。そして、1040でスキャナ読み取り領域境界線である(Xe、\*)上に注目している頂点が存在するか否かを判定する。もし1040を満たせばCOUNTをインクリメントとする(1045)。ここで、Xeはスキャナ読み取り領域の最大X座標である。そして、1050でスキャナ読み取り領域境界線である(\*、Ye)上に注目している頂点が存在するか否かを判定する。もし1050を満たせばCOUNTをインクリメントとする(1055)。ここで、Yeはスキャナ読み取り領域の最大Y座標である。そして、1060にてCOUNTが2以上であるか否かを判定する。ここで、COUNTが2以上であるということは文字行がスキャナの非読み取り領域にあり、入力文書がはみ出していることを示す。もし、COUNTが2以上ならばその文字行の番号を登録する(1065)。そして、はみ出しフラグを1にセットする(1070)。以上の処理が終了して、はみ出しフラグが1でセットされているか否かを判定する(1075)。そして、もし、はみ出しフラグが1でセットされていれば、リジェクト処理を実行する(1080)。

【0074】次に、はみ出し文字行が検出された場合の画面表示について説明する。

【0075】図11に示すように、画面上1100に表示されたウインド1110上に文字行が表示される。この時、はみ出した文字行であることが容易に判り易いように、文字行がはみ出していないもの1120と文字行がはみ出したもの1130の表示の色を違えて表示する。

【0076】次に、ユーザが入力文書の傾きを調整する方法について説明する。

【0077】図12に示すように、画面上1200に表示されたウインド1210上に文字行1220、傾きインディケータ1240、その初期位置1230、および、傾きインディケータを操作するポインティングデバイス1250を表示する。この場合、入力画像として傾きがあり、それに加えて180度回転した文書である。そして、ユーザは中央部に表示された傾きインディケータを表示された文字行に直接重ねることが出来、容易にかつ高精度に傾きを調節することが出来る。そして、調節が完了したら、操作パネル1260上の終了ボタン1270あるいはキャンセルボタン1280により処理を終える。

【0078】次に、最適文字行選択手段130での文字行の選択方法について説明する。

【0079】図8に示すように、まず、選択する文字行のカウタであるCOUNTの初期化を行う(800)。そして、カウタCOUNTが選択文字行数に至るまで、以下の処理を繰り返す(810)。カレント文字行の縦横比あるいは横縦比がある一定値以上の場合(820)、その文字行を最適文字行の一つとする(830)。そして、カウタCOUNTをインクリメントとする(840)。そして、選択文字数に至った場合(850)、最適文字行選択手段を終了する(860)。ここで、カレント文字行の縦横比がある一定値以上の場合には横書き文字行を示し、横縦比がある一定値以上の場合には縦書き文字行を示す。このように、ある一定値で判定した根拠として、一つには文字認識の類似度により回転角を判定する場合、高い精度で判定する必要があり、一文字行中に複数の文字が存在するようにするためである。その根拠は、一文字行中に含まれる文字が少ない場合、日本語の「口」や漢数字「一」等は0度、90度、180度、270度と回転しても形状に大きな差が無く文字認識の類似度による回転角判定が困難であるからである。例えば、章番号等は「1. 1」のように書くため、これが文字行として判定されると0度の回転角なのか180度の回転角なのか判定は曖昧になる。

【0080】次に、文字行画像回転手段140および文字認識ベース回転角評価手段145について説明する。

【0081】まず、図13に示すように、最適文字行選択手段130により選択された複数の文字行の画像1305と入力文書画像の傾き1300を4種類の回転処理部(1315~1325)に入力させ、各回転処理部にて複数の文字行の画像を(-a)度、(90-a)度、(180-a)度、(270-a)度だけ回転させた文字行画像を得る。そして、1330において、各回転角での文字行画像を対象に、文字切り出し(1335~1350)、文字認識(1355~1370)を実行する。そして、文字類似度評価処理部(1375~1390)にて、文字認識の類似度を用いそれぞれの回転角での文字行画像に対する評価値を求める。ここで、文字類似度評価処理部の評価関数としては全ての文字の類似度の平均値あるいは中央値等が利用される。そして、最良回転角判定部1397にて、各回転角で求められた評価値から文書回転角1399を判定し、評価値が曖昧な場合にはリジェクト情報1399を出力する。

【0082】次に、文字認識ベース回転角評価手段145の一実施例について説明する。

【0083】図14に示すように、入力文書の回転角を判定する際、類似度による評価が曖昧な場合には対象文書をリジェクト扱いにしようというものであり、まず、得られた4種類の回転角での文字類似度評価値を入力する(1400)。そして、最良の評価値(a)を求め

(1410)、次点の評価値(b)を求める(1420)。そして、 $a-b$ の絶対値がある値Kよりも大きいかなかを判定する(1430)。もし条件を満足すれば、文書の回転角を決定し(1440)、そうでない場合にはリジェクト処理を行う(1450)。

【0084】次に、文字行座標回転手段165、レイアウト情報抽出手段170とレイアウトベース回転角評価手段175について説明する。

【0085】まず、図15に示すように、入力文書画像の傾き1500と最適文字行選択手段130により選択された複数の文字行の座標1505を4種類の回転処理部(1510~1525)に入力させ、各回転処理部にて複数の文字行の座標を(-a)度、(90-a)度、(180-a)度、(270-a)度だけ回転させた文字行座標を得る。そして、レイアウト解析処理部(1530~1545)において、各回転角での文字行座標からレイアウト解析を実行する。そして、レイアウト照合部(1550~1565)にて、レイアウト知識(1570~1585)を用い各回転角の評価値(1590~1597)を求める。

【0086】次に、予め入力文書の縦書き・横書き情報がわかっている場合のレイアウト情報を用いた回転角の評価方法について説明する。

【0087】まず、図16に示すように、図15の場合と異なるのはレイアウト照合時に予めレイアウト情報がわかっているためレイアウト情報信号(1699)をレイアウト照合部(1650~1665)に入力させ、照合させるレイアウト知識(1670~1685)を限定させるものである。

【0088】次に、レイアウト情報を照合させる方法について説明する。

【0089】文書は1つ以上の節(ブロック)から構成され、図17に文書を構成するブロックが必ず持つ属性の縦書き、横書き情報を0度、90度、180度、270度回転した時のイメージを示す。この図からわかるように、横書き・縦書きを各回転させたもののどれも文字が始まる字下げ座標と途中で終了する文末の座標に特徴があり、この特徴を用いて照合することで入力文書の回転角を求めることが出来る。レイアウト知識内に図17の(1)の(8)の情報を格納し、これとレイアウト解析させて得られる図17の(1)から(8)のどのパターンとが近いかを調べることで入力文書の回転角の識別が可能になる。

【0090】次に、文字認識ベース回転角評価手段145の結果とレイアウトベース回転角評価手段175の結果とを合わせた文書回転角の判定方法について説明する。

【0091】図18に示すように、文字認識ベース回転角評価値(a)を求める(1800)。そして、レイアウトベース回転角評価値(b)を求める(1810)。

そして、文書回転各判定(1820)にて、値aとbが等しい場合には回転角を決定し(1830)、読み取り処理を行う(1840)。また、値が等しくない場合にはリジェクト処理を実行する(1850)。

【0092】次に、求めた入力文書の回転角を用いて文書画像中の文字画像を文字コードに変換する処理方法について説明する。

【0093】図19に示すように、文字行座標1905、文書回転角1910と入力画像1915を画像回転部1920に入力する。そして、画像回転部1920にて文書回転角だけ入力文書を回転修正する。そして、文字行抽出部にて新たに修正画像中から文字行を抽出する。そして、文字切出部1935にて文字を切り出し、文字認識部1940にて文字認識を行い、文字コード1955に変換し出力する。

【0094】次に、求めた入力文書の回転角とレイアウト情報を用いて文書画像中の文字画像を文字コードに変換する処理方法について説明する。

【0095】図20に示すように、文書回転角2110と文字行部分画像2105を部分画像回転部2125に入力する。そして、画像回転部にて文書回転角だけ入力文書を回転修正する。また、文字行番号2114とレイアウト情報2115を読み順決定部2120に入力する。この読み順決定部2120で文字コードに変換していく文字行の順序を求める。そして、回転文字行画像と読み順情報を文字切出部2130に入力する。そして、読み順決定部2120で得た順番に従い、文字切出部2130にて文字を切り出し、文字認識部2135にて文字認識を実行し、文字コード1955を出力する。

【0096】次に、自動的に入力文書の頁番号を読み取り、これを付加情報として登録する方法について説明する。

【0097】図21に示すように、回転処理部2210に回転角2200および入力画像2205を入力し文書画像を回転修正する。そして、頁番号を認識するために、まず、頁番号を修正画像から抽出する必要から頁番号レイアウト情報ファイル2220に格納されている知識を用いて頁番号画像抽出部2215にて頁番号部分画像を抽出する。次に、抽出した頁番号部分画像から頁番号を一文字ずつ文字切り出し部2225にて切り出し、文字認識部2230にて画像データから文字コードに変換する。最後に、認識した頁番号を付加情報として付加情報登録部2235にてこれを付加情報ファイル2240に登録する。

【0098】次に、登録される情報について説明する。登録されるデータは文書番号、入力画像、リジェクト番号、修正画像、読取結果そして付加情報がある。この付加情報には、さらに、図22に示すように、文書名2305、著者名1:2310、著者名2:2315、雑誌名2320、入手先2325、入手日時2330等の情

報が登録され、同一文書同士内で関係情報が結び付けられる。そして、図23に示すようにファイル制御手段2440が文書同士の関係を抽出し、文書同士関係ファイル2445に登録する。

【0099】図24に、雑誌名に関する情報ファイルを示す。このファイルには項目内容とその項目での文書番号が登録されている。他の登録項目のファイルも同様な構成である。文書同士関係を生成するファイル制御手段は各登録項目のファイルの参照時に、同じ項目内容をもつ文書番号は相互に関係があるものとし、文書番号から順に関係のある文書番号をリスト化していく。これにより、図25の示す如き文書同士関係ファイルが作成されることになる。

【0100】以上述べたように、上記システムでは同一文書内の情報の検索はもちろん、登録項目からの関連文書の検索、また、ユーザが所望の文書に関する情報がおぼろげである場合でも、文書同士関係を用いて他の文書からでも所望の文書に関する情報を入手することが出来る。

【0101】次に、A4スキャナでの読み取り時に生じることがある読み取り領域からの文書のはみ出しを解決する方法を図27を用いて説明する。

【0102】電子ファイリング装置ではスキャナとしてA3読み取り可能のものが多く、文書をA4で入力するのでは無く、A3の読み取り領域で入力し(2800)、その後は図7で示した方法と同様な方法にて入力文書画像中の内容を読み取る(2805-2870)。ここで、図7と異なるのははみ出し判定が不要になることと、それに伴うリジェクト処理が不要になることである。また、処理に関しては図7で示した処理領域を拡張するのみで良いため容易に実現できる。

【0103】次に、先に示した方法では毎回A3読み取り領域を処理するため処理時間がA4対応の場合に比べて掛かってしまう。そのため、まず、A4読み取り領域で画像を入力して(2900)、はみ出し処理を行ない(2905)、その結果に基づきはみ出し判定する(2910)。はみ出した場合、A3読み取り領域で画像を再入力し(2915)、図27で示した処理(2805-2870)ここでは処理29を実行する(2920)。また、読み取り領域を文書画像がはみ出してない場合、A4読み取り領域の画像に対して処理29を実行する(2925)。以上述べた方法により、ユーザが読み取りたい文書が読み取り領域をはみ出した場合、毎回入力文書を整えて入力し直すこと無く、自動的に内容を読み取ることが出来る。

【0104】次に、読み取るべき文字行がスキャナ読み取り領域外にあるか否かを判定する方法について図29を用いて説明する。

【0105】図10では文字行の4すみの座標により入力文書が読み取り領域をはみ出したか否かを判定する方

法を示した。ここでは、もっと簡易な方法で入力文書が読み取り領域をはみ出したか否かを判定する方法を示す。図29は、入力画像(3000)に文字行(3005)が存在しそれがスキャナ読み取り領域をはみ出している図を示している。ここでは、上辺、底辺、左辺、右辺に対しNビットの幅を持つ矩形(例えば、3010、3015)に対し周辺分布あるいは累積黒ドット数を積算する。入力文書が読み取り領域をはみ出した場合、必ず4辺のどれかに接触するため4つのどれか一つ以上の矩形の累積黒ドット数はある値Vを超える。図29の場合、矩形3015の累積黒ドット数が値Vを超えてしまう。このように、4辺の矩形中の累積黒ドット数の値を調べることにより容易に入力文書が読み取り領域をはみ出したか否かを判定することが出来る。

【0106】次に、読み取る入力文書の方向角を決定する際に文字認識の結果を利用するが、この時、文字画像あるいは文字行画像を任意の角度に回転させて文字認識を行う必要がある。この回転の方法としてビットごとに回転を行う方法が考えられるがこれは処理量が少なくは無い、そのため、文字行画像中から文字画像を取り出し、文字認識方法として文字の骨格あるいは輪郭を用いるものに対しては、文字の骨格あるいは輪郭を、例えば図31に示す8方向のチェーンコードで表現し、回転に必要な角度だけチェーンコードの番号をずらすのみで処理量を大幅に削減し容易に実現できる。回転角の文か伊能に応じて16方向あるいは32方向と言うようにチェーンコードの方向数を増せば容易に細かい角度での回転が行える。例えば、「但」と言う文字の骨格データに対し8方向のチェーンコードでこれを表現した図29に示す。このように、骨格データを8方向のチェーンで表現でき、容易に45度単位で回転が行える。

#### 【0107】

【発明の効果】本発明の文書読取装置あるいは電子ファイル装置あるいはファクシミリあるいは複写機あるいは計算機によれば、文書がスキャナの設定方向に対し任意の角度(0度から360度)で回転されて入力された場合でも、入力文書の回転角を検出し、正しい方向に入力画像を修正し、その内容を読み取ることが出来る。また、ユーザに修正した画像を提示あるいは蓄積することが出来る。

【0108】また、入力された文書がユーザが間違えて裏面で入力されたものかを判定し、裏面入力時にはユーザにメッセージを促すことが出来る。また、入力された文書の読み取るべき部分がスキャナの読み取り領域からはみ出しているかを判定し、はみ出して入力された場合にはユーザにメッセージを促すことが出来る。

【0109】また、文書に記載されていない文書に関わる入手先、入手日時、メモ等の付加情報を入力画像やその処理結果に対応づけて記録し、文書情報を指定して、その文書に関連のある情報を検索し、取り出すことが出

来る。また、関連のある他の文書同志の関係情報を記録し、その文書同志関係情報を検索して、ある文書からたの文書をたぐり、所望の文書に関わる情報を検索し、取り出すことが出来る。

【0110】また、入力文書がA4スキャナ読み取り領域をはみ出しても、はみ出し領域を判定し再度A3スキャナ読み取り領域で文書画像を自動的に入力することにより、文書に記載された内容を漏らすこと無く読み取ることが出来る。

【0111】さらに、データ登録時にファイル容量をチェックすることで、処理結果が格納か否かを判定し、ユーザにメッセージを促すことが出来る。また、大量な文書を入力し、入力画像の回転角を修正し、修正画像を蓄積すると同時にその画像を管理することが出来る。

【0112】のユーザの使い勝手を考慮した文書読取装置あるいは電子ファイル装置あるいはファクシミリ装置あるいは複写機あるいは計算機を提供することにある。

#### 【図面の簡単な説明】

【図1】本発明の文書読取装置の一実施例のブロック図である。

【図2】本発明の文書読取装置の一実施例のブロック図である。

【図3】スキャナの捜査線の方向とシステムの処理方向を示した図である。

【図4】文書がスキャナ上に傾いて設定された状態を示す図である。

【図5】文書がシステムの処理方向と反転して設定された状態を示す図である。

【図6】文書がシステムの処理方向と任意の回転角で設定された状態を示す図である。

【図7】本発明の文書読取装置の大まかな処理の過程を示した図である。

【図8】最適な文字行を選択するフローを示した図である。

【図9】間違えて裏面で入力されたか否かを判定するフローを示す図である。

【図10】スキャナの読み取り領域をはみ出したか否かを判定するフローを示す図である。

【図11】スキャナの読み取り領域をはみ出した部分の表示方法を示した図である。

【図12】入力文書の傾きをユーザが設定する方法を示した図である。

【図13】文字認識を利用して文書の回転角の評価を示す図である。

【図14】4種類の候補文書回転角から回転角を決定する方法を示す図である。

【図15】レイアウト情報を利用して文書の回転角の評価を示す図である。

【図16】予め設定されたレイアウト情報を利用して文書の回転角の評価を示す図である。

【図17】縦書き・横書きのブロックを0、90、180、270度回転させた図である。

【図18】文字認識を利用して求めた回転角とレイアウト情報を利用して求めた回転角による文書の回転角の決定方法を示す図である。

【図19】入力文書を回転角だけ修正し、記述された内容の読み取りを示す図である。

【図20】入力文書をレイアウト情報を用いて、回転角だけ修正し、記述された内容の読み取り方法を示す図である。

【図21】文書画像を回転修正し頁番号を認識し、それを付加情報として登録する一実施例を示す図である。

【図22】付加情報として登録する内容の一例を示した図である。

【図23】複数の項目のファイルから文書間同志の情報を抽出し登録する方法を示す図である。

【図24】雑誌名情報ファイルの例示図である。

【図25】文書同志関係情報ファイルの例示図である。

【図26】本発明の文書読取装置の一実施例の処理フローを示した図である。

【図27】A3スキャナを用いることにより、A4スキ

ャナの読み取り領域からはみ出すことがない読み取りフローを示す図である。

【図28】A4スキャナの読み取り領域からはみ出しを検出した場合、更にA3スキャナの読み取り領域で画像入力することにより、読み取りを実現する処理フローを示す図である。

【図29】スキャナの読み取り領域をはみ出したか否かを判定するフローを示す図である。

【図30】文字画像の回転を行なうこと無く、チェーンコードにより文字認識対象を高速に回転する表現に用いるチェーンコードを示す図である。

【図31】チェーンコードにより表現されたもの骨格を示す図である。

【符号の説明】

- 101 文書、
- 105 画像入力手段、
- 110 文字行抽出手段、
- 125 傾き抽出手段、
- 150 文書回転角判定手段、
- 165 文字行座標回転手段。

【図3】

【図4】

【図5】

図3

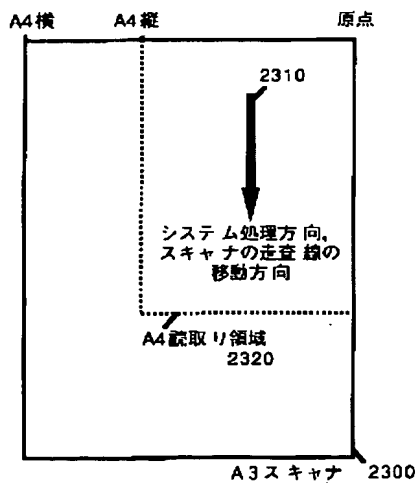


図4

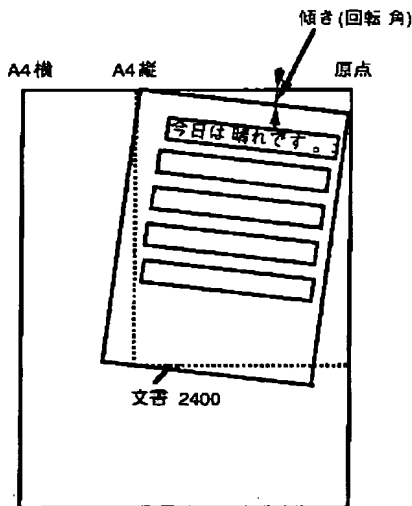
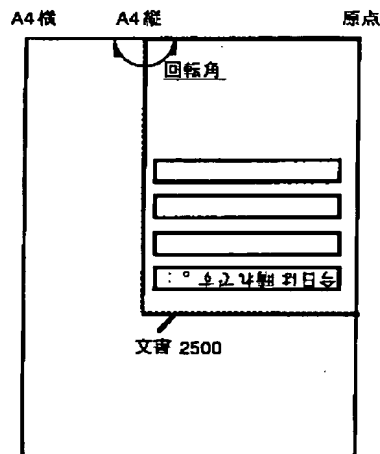


図5



【図1】

【図19】

図1

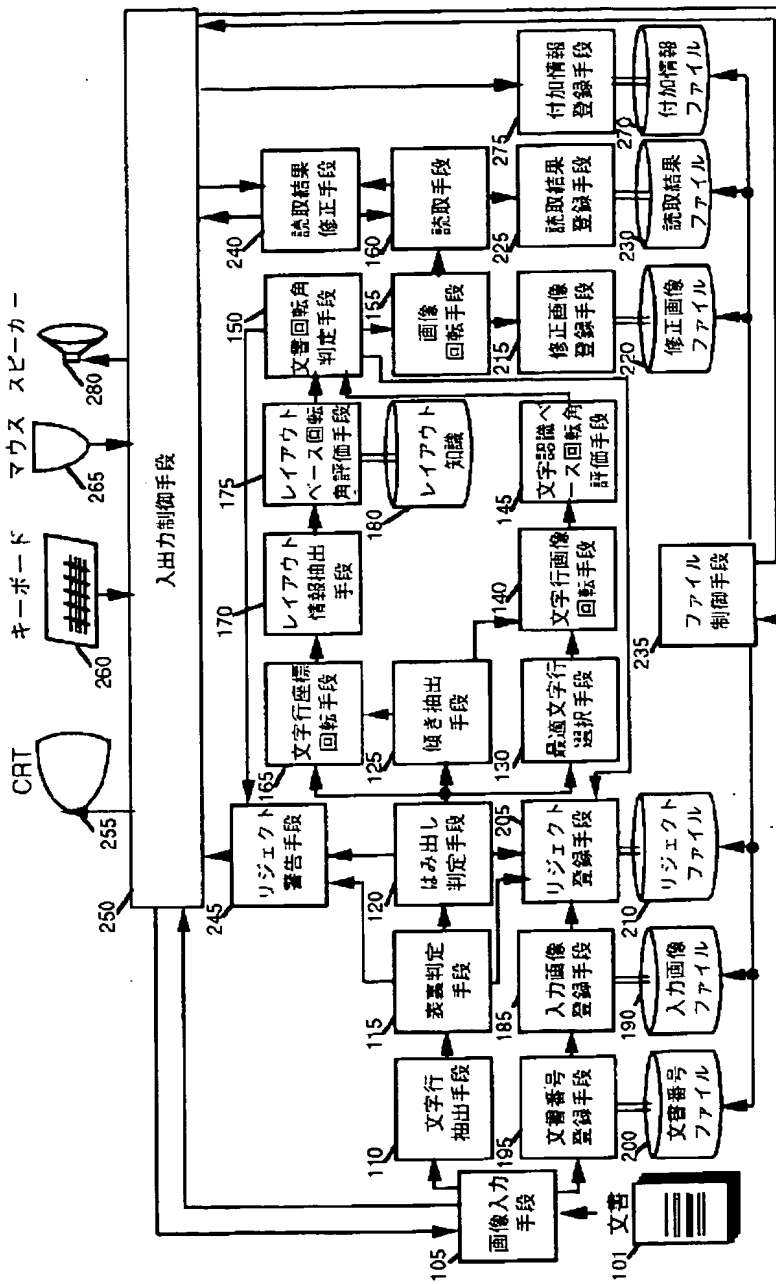


図19

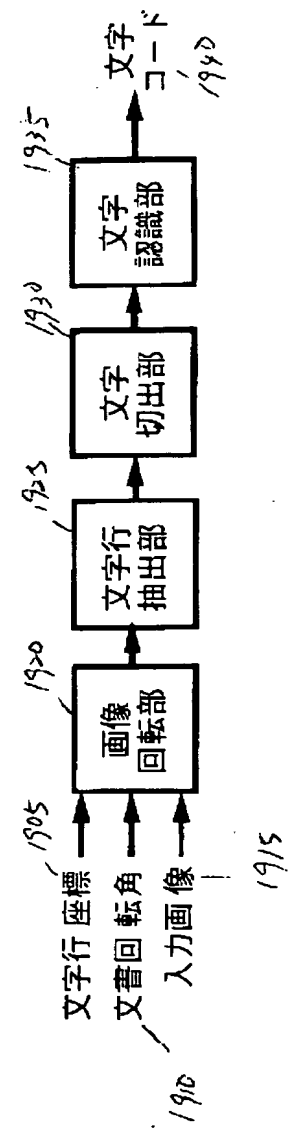
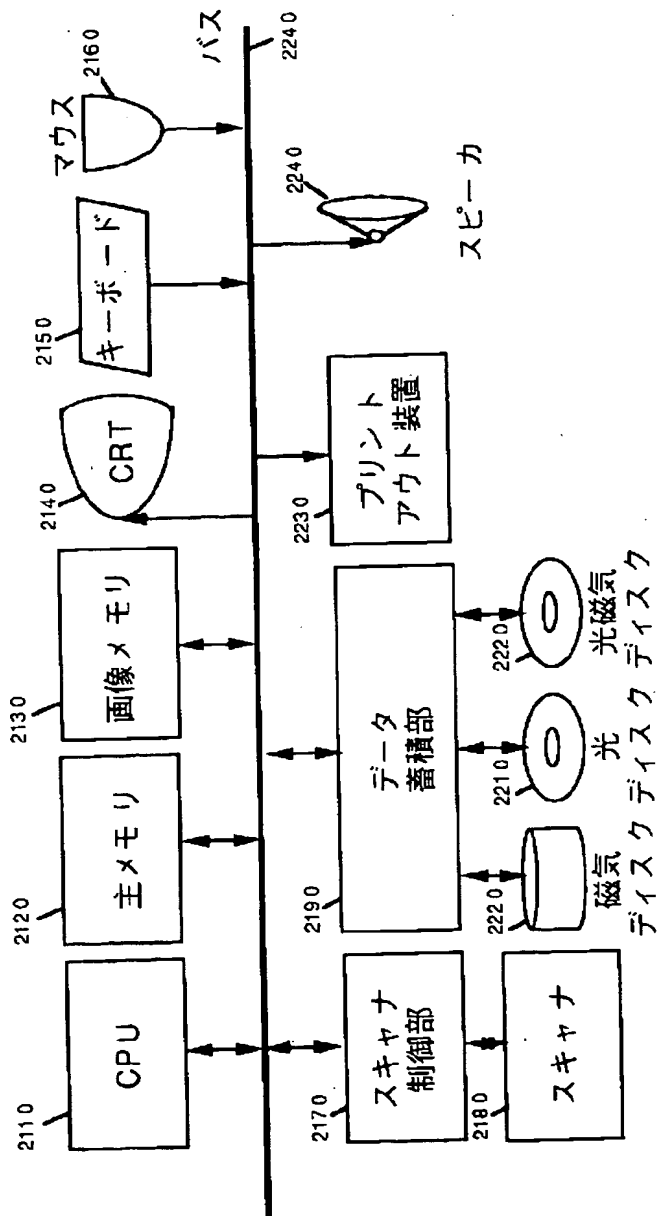
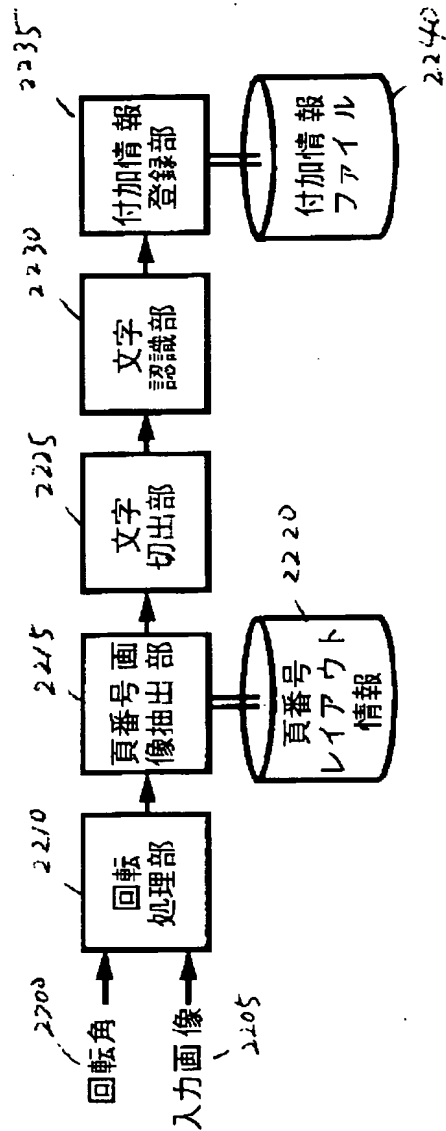


図 2



【図2】

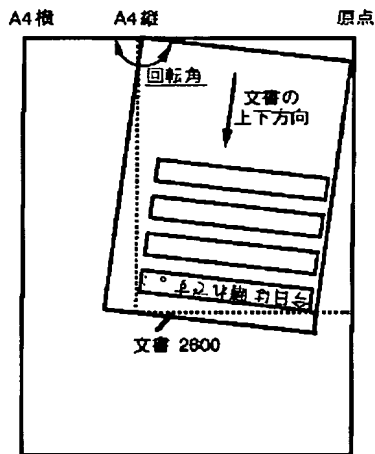
図 21



【図21】

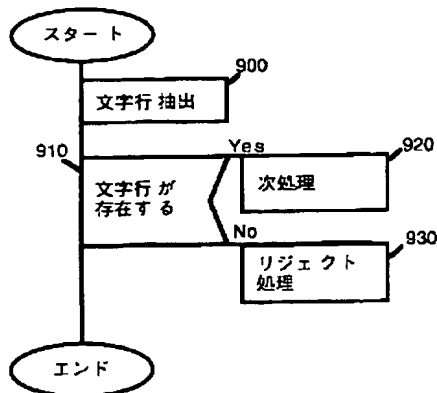
【図6】

図6



【図9】

図9



【図24】

図24

登録項目{雑誌名}					
項目内容	文書番号				
○○誌	1	4	5	6	..
□□誌	2	7	9	10	..
△△誌	3	8	11	12	..
:	:	:	:	:	:

【図12】

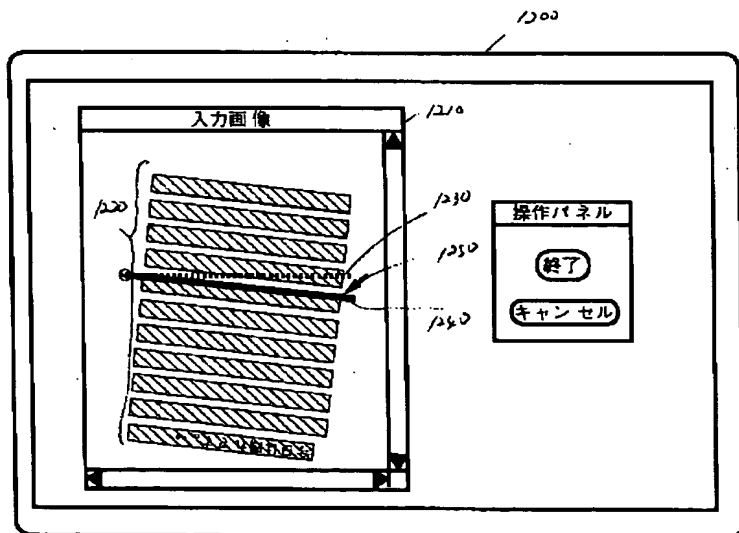


図12

【図25】

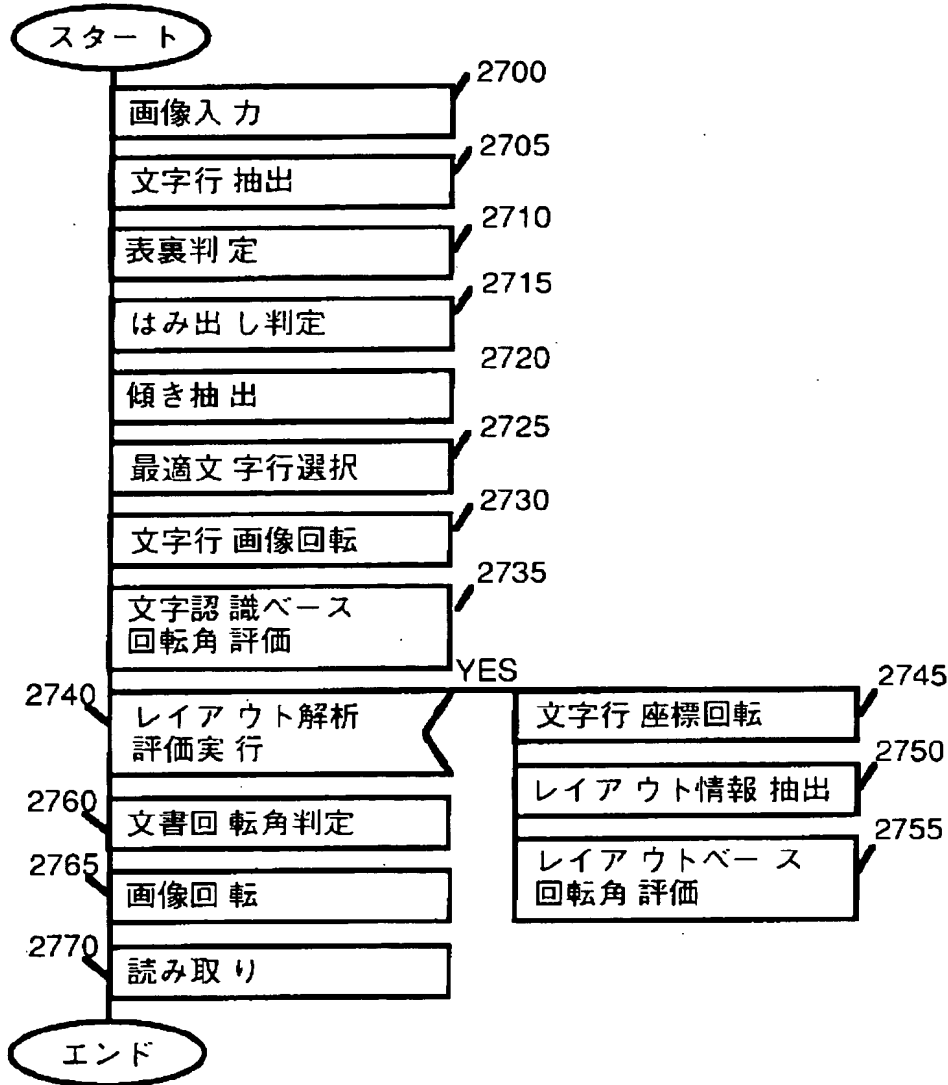
図25

文書番号	関係のある文書番号			
1	2	3	10	..
2	1	3	8	..
3	1	2	8	..
4	6	7	8	..
5	8	9	20	..
:	:	:	:	:



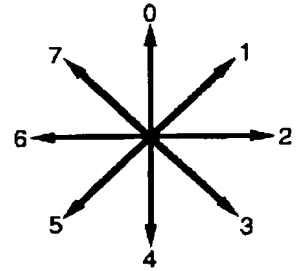
【図7】

図 7



【図30】

図 30



【図22】

図 22

文書番号	文書名	著者 1	著者 2	雑誌名	入手先	入手日時	....
i	〇〇	□〇	〇◇	□□	△▽	〇▽	

【図8】

図

8

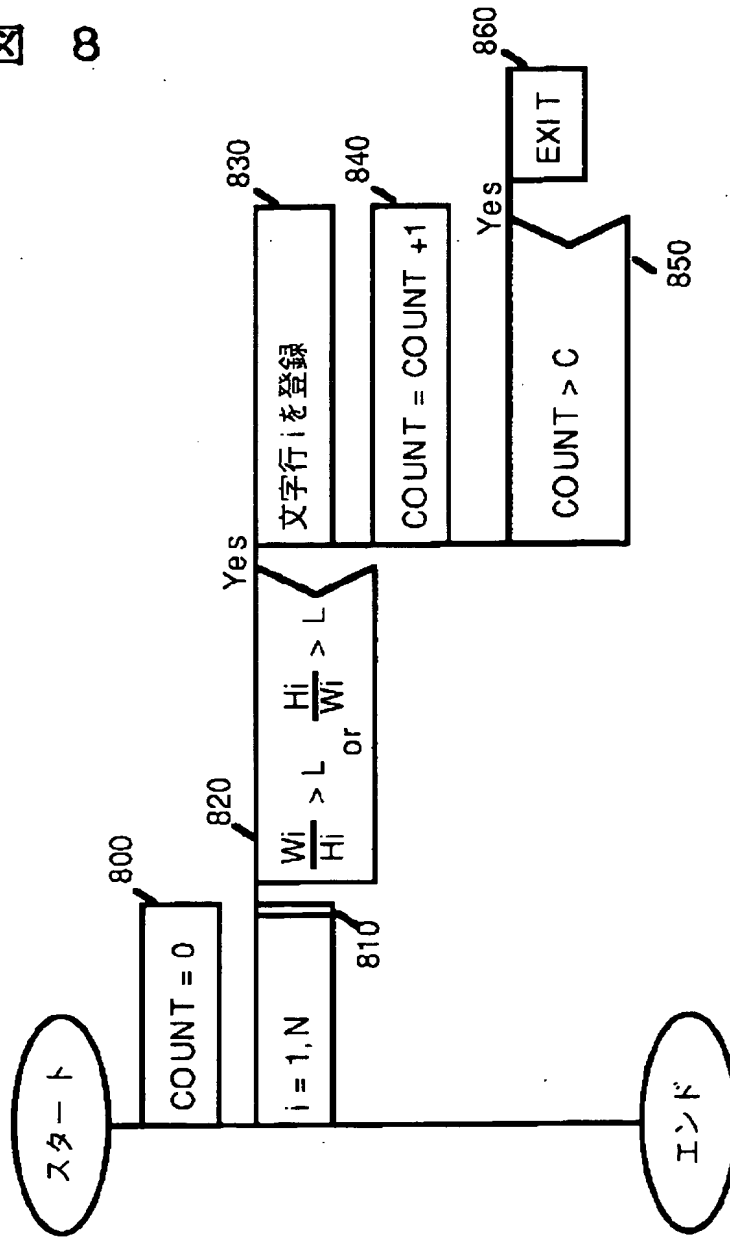
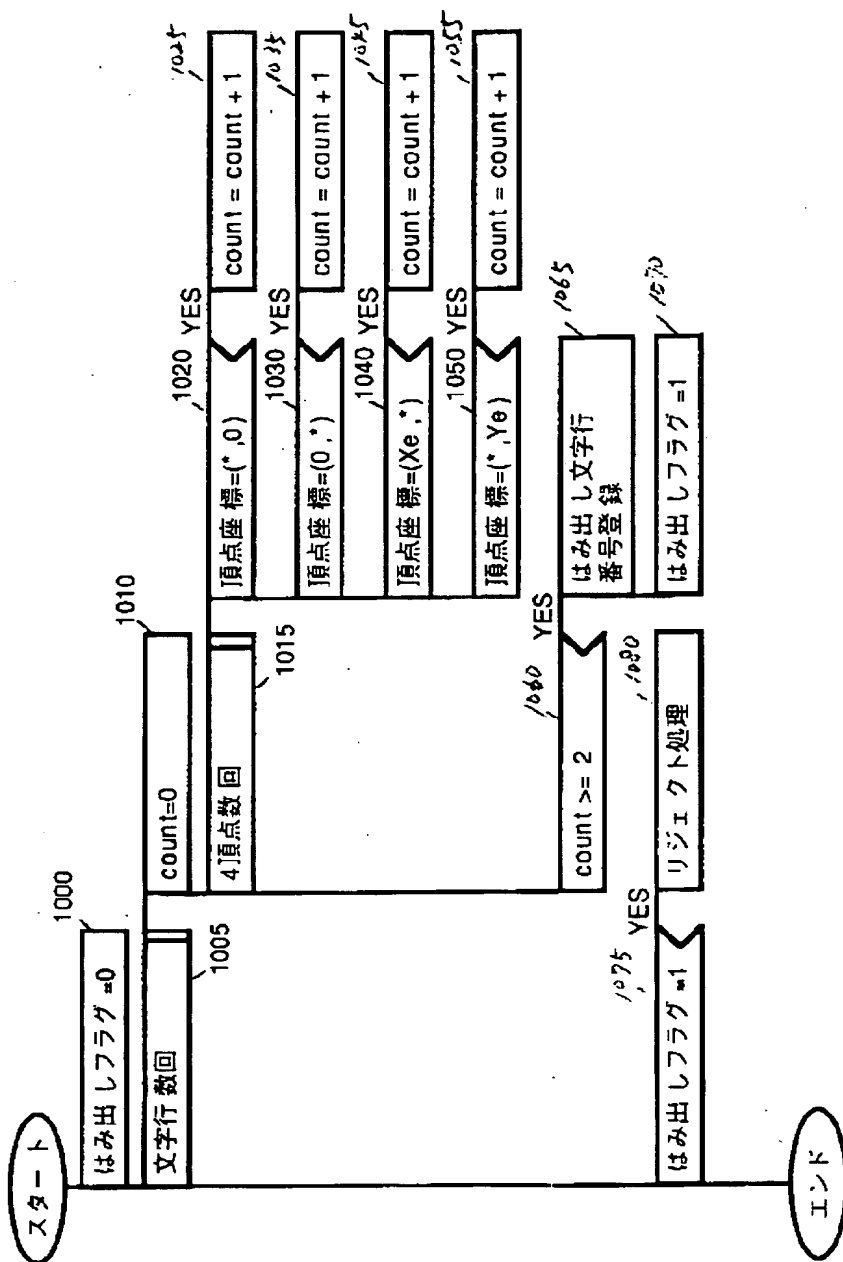


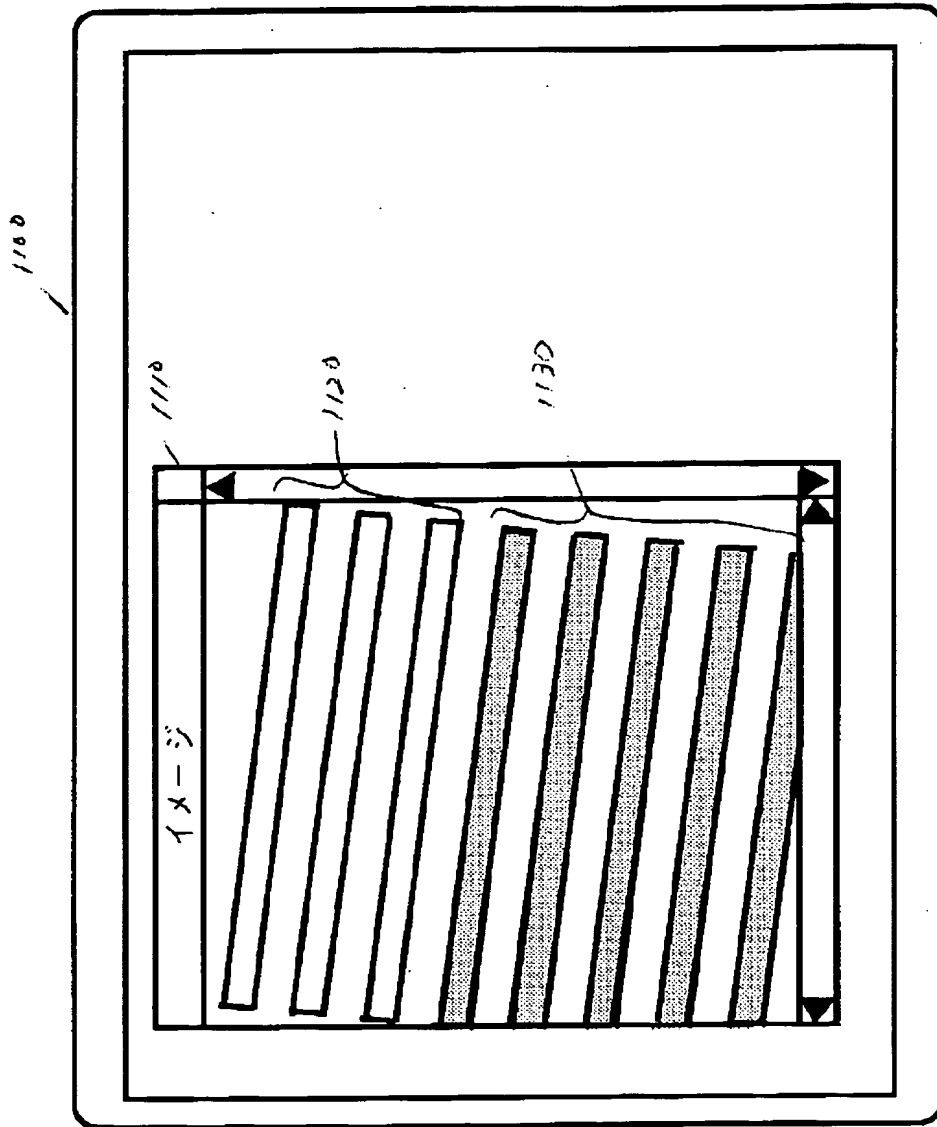
図 10

【図10】



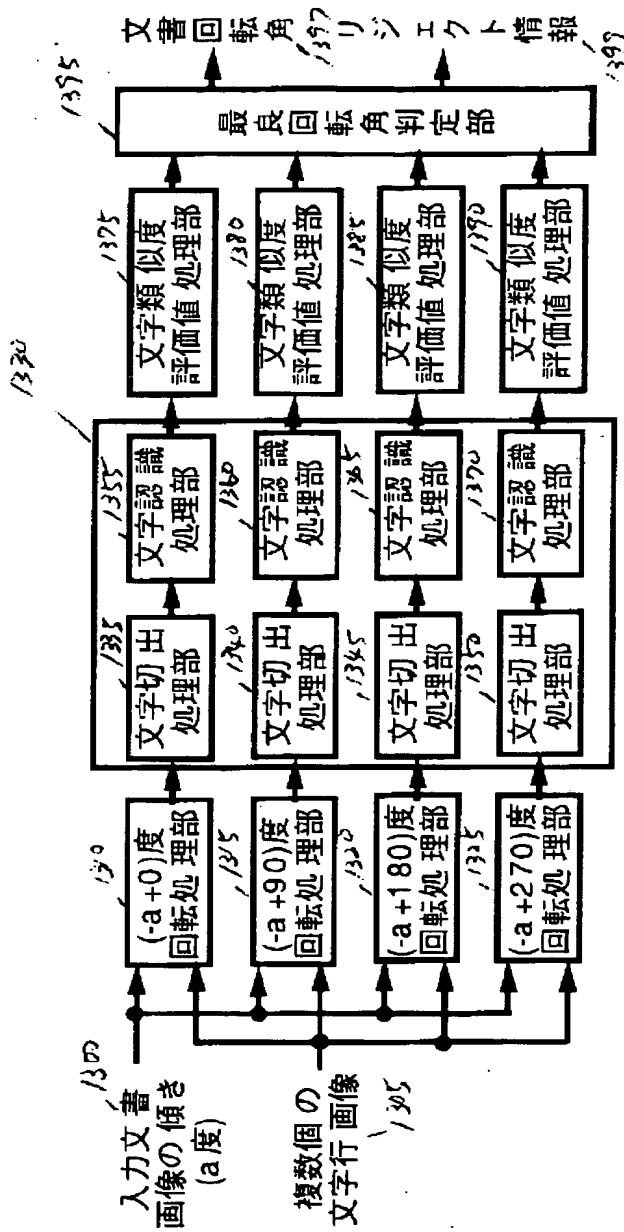
【図11】

図 11



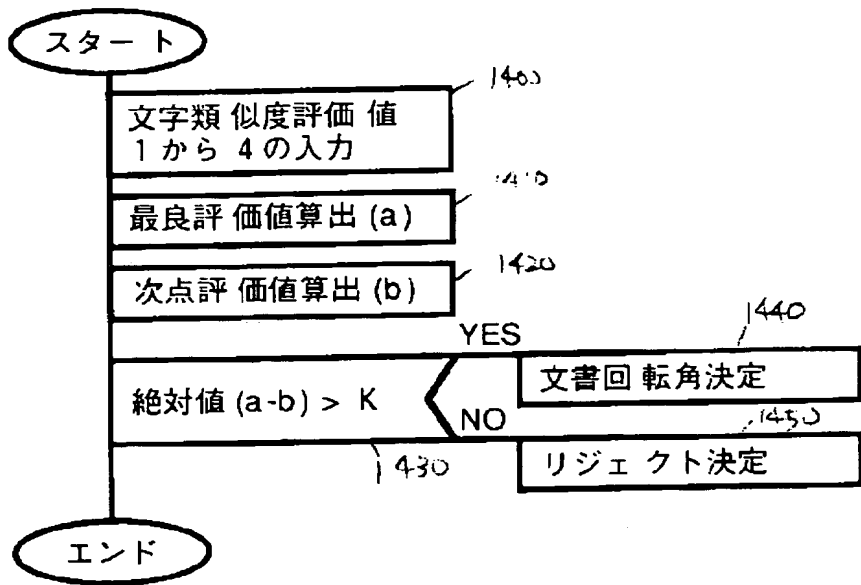
【図13】

図 13



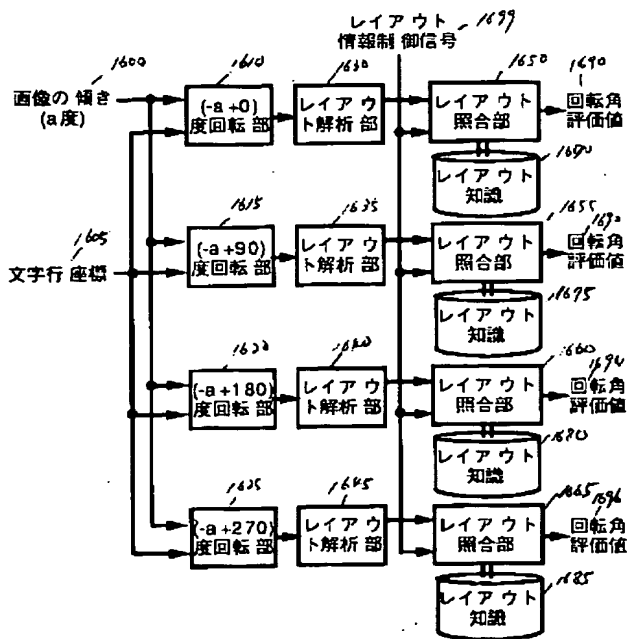
【図14】

図 14



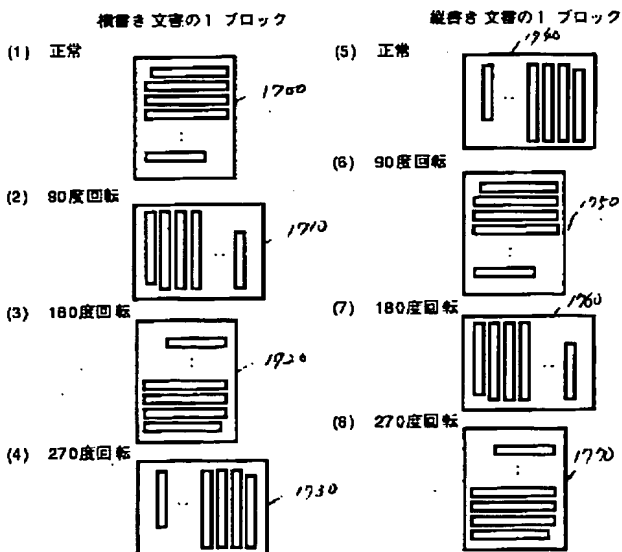
【図16】

図 16



【図17】

図 17



【図15】

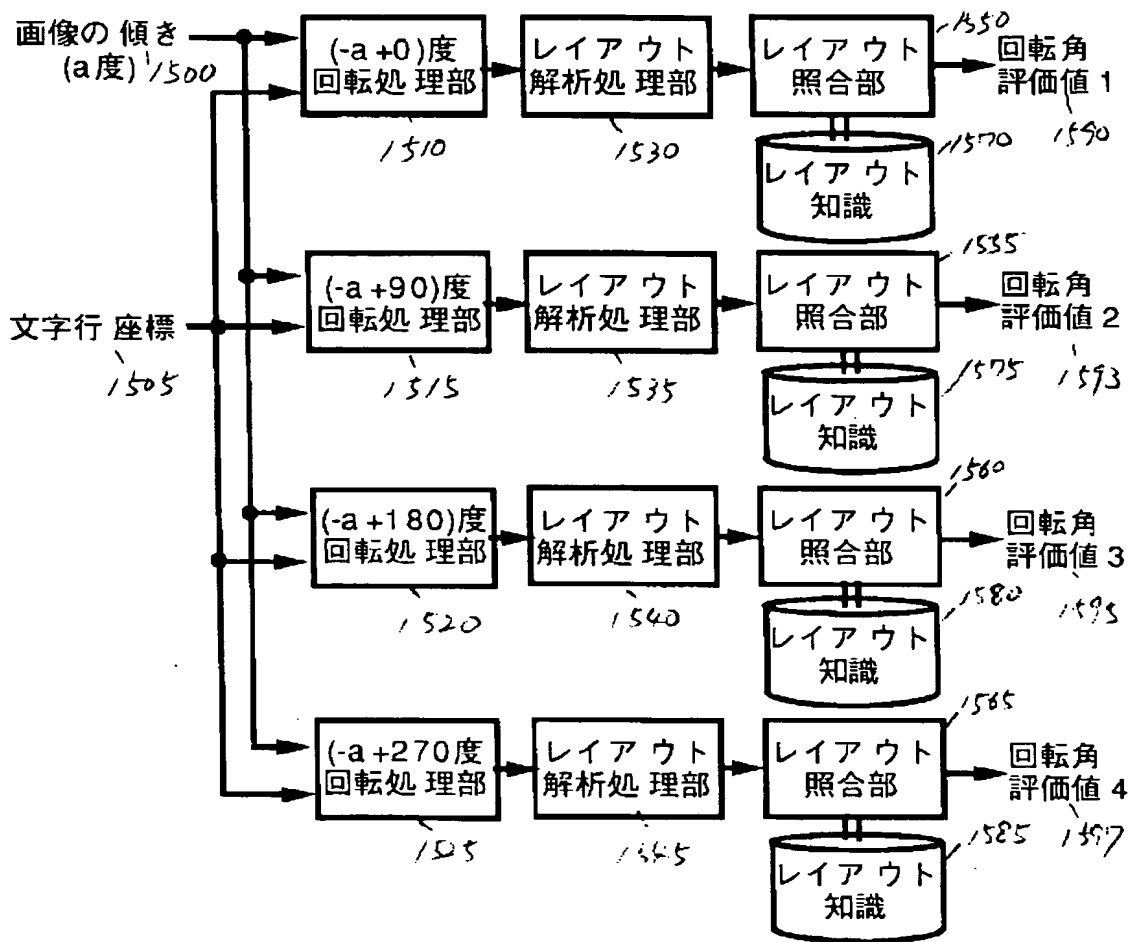
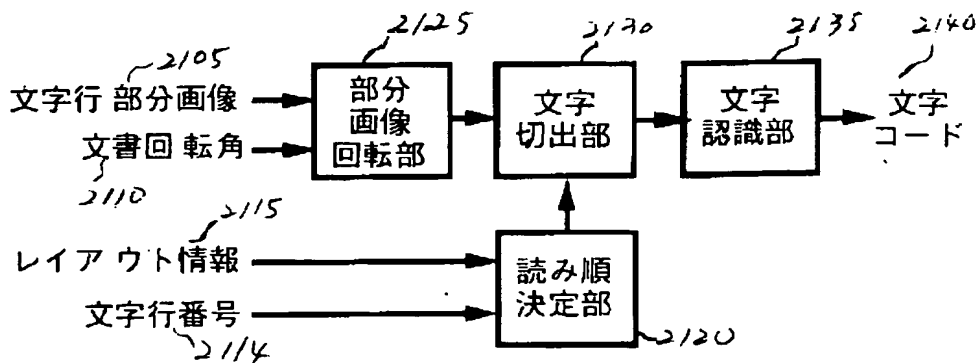


図 15

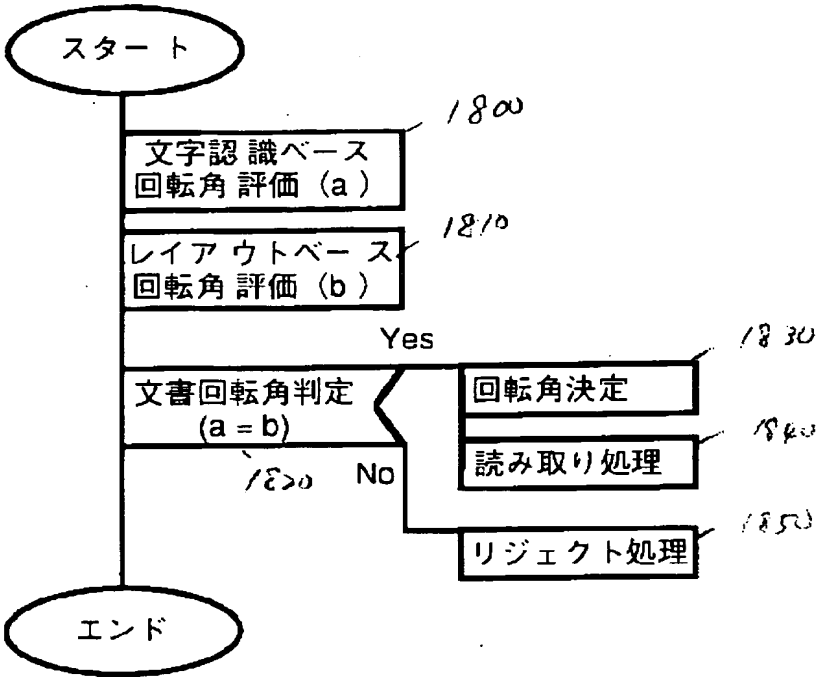
【図20】

図 20

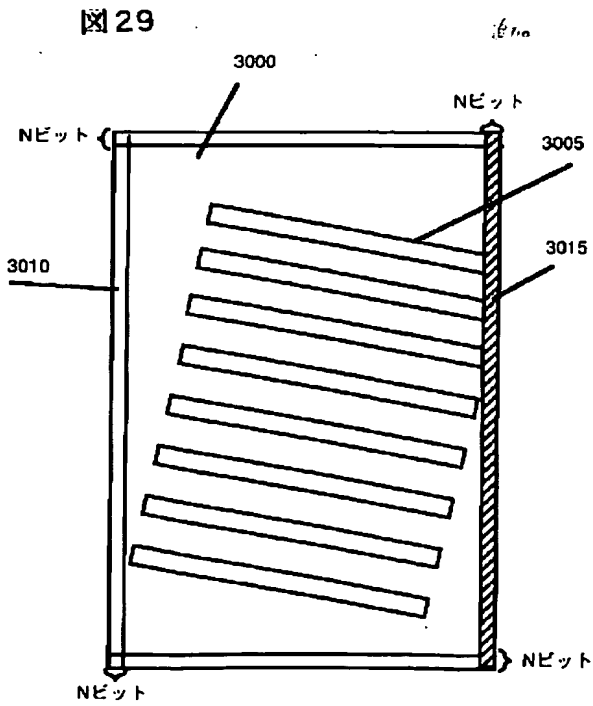


【図18】

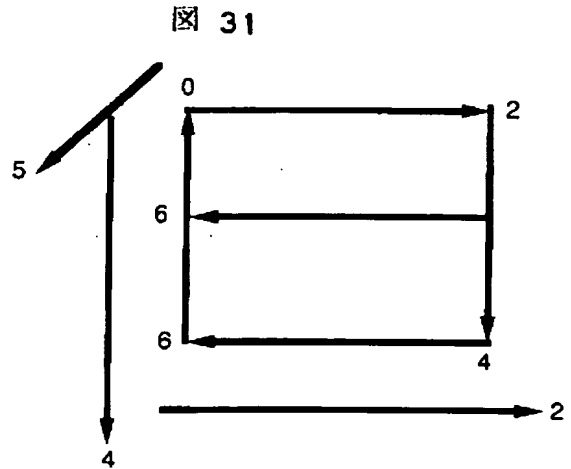
図 18



【図29】



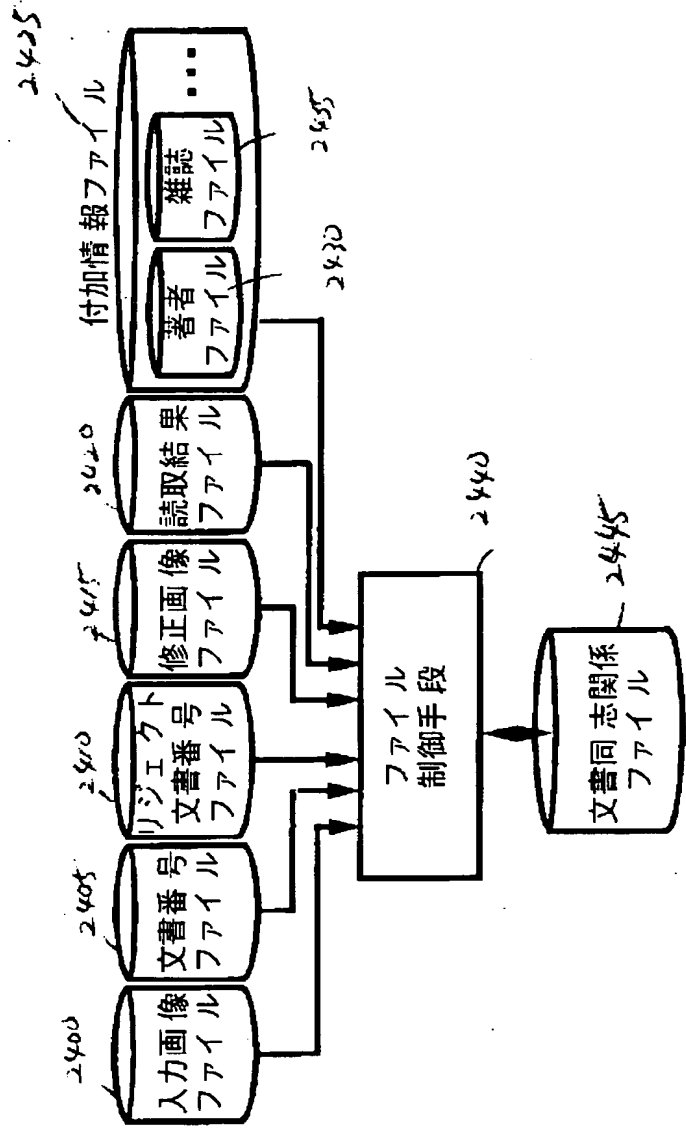
【図31】





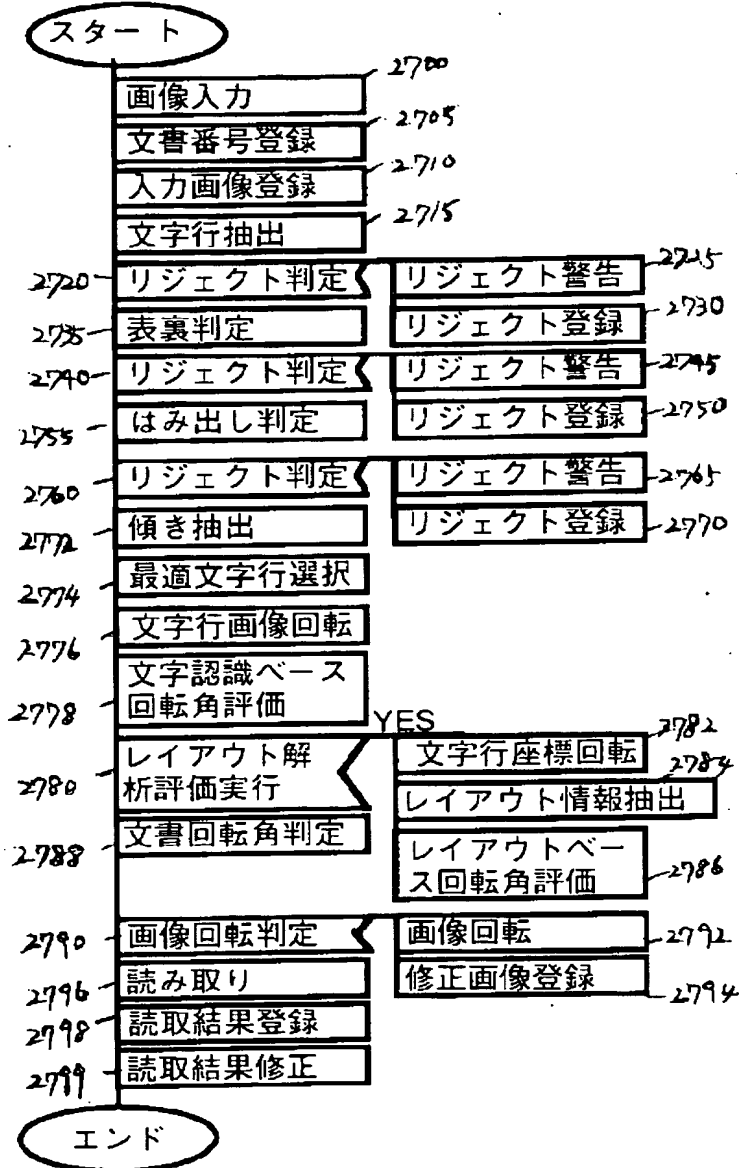
【図23】

図 23



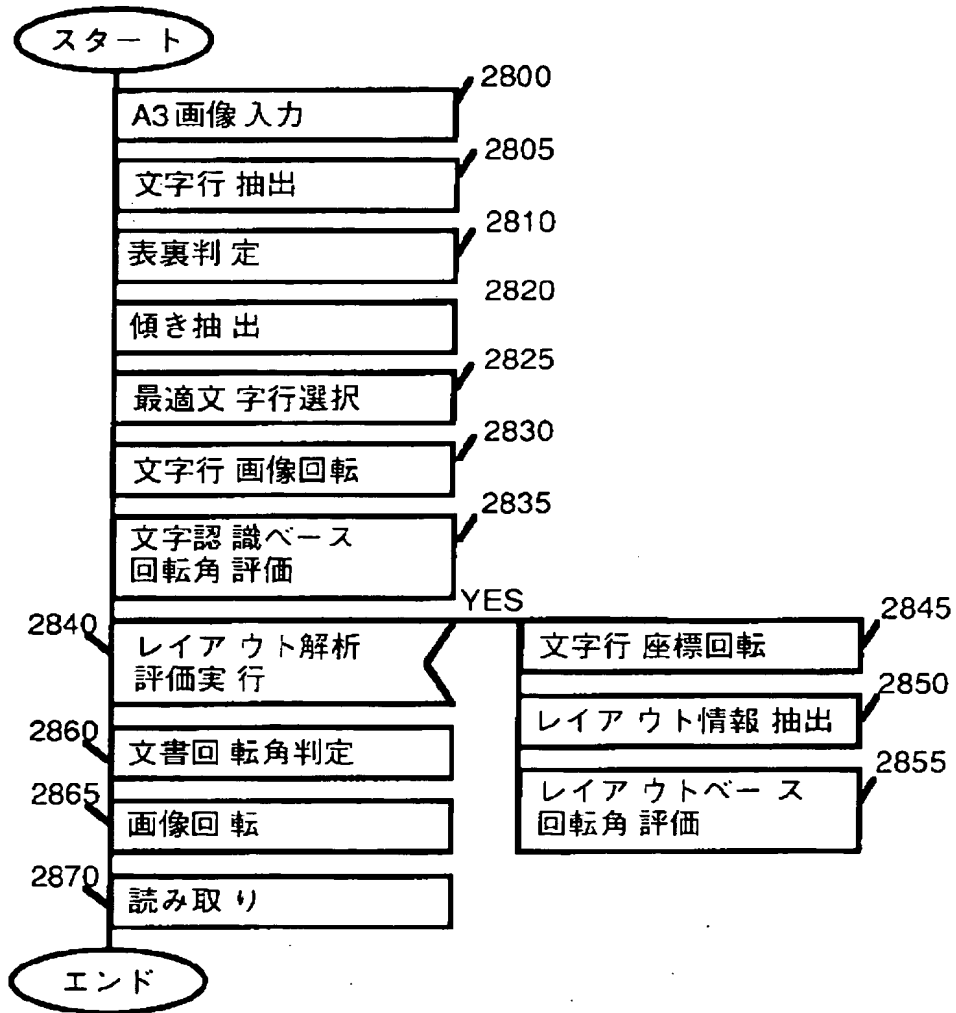
【図26】

図 26



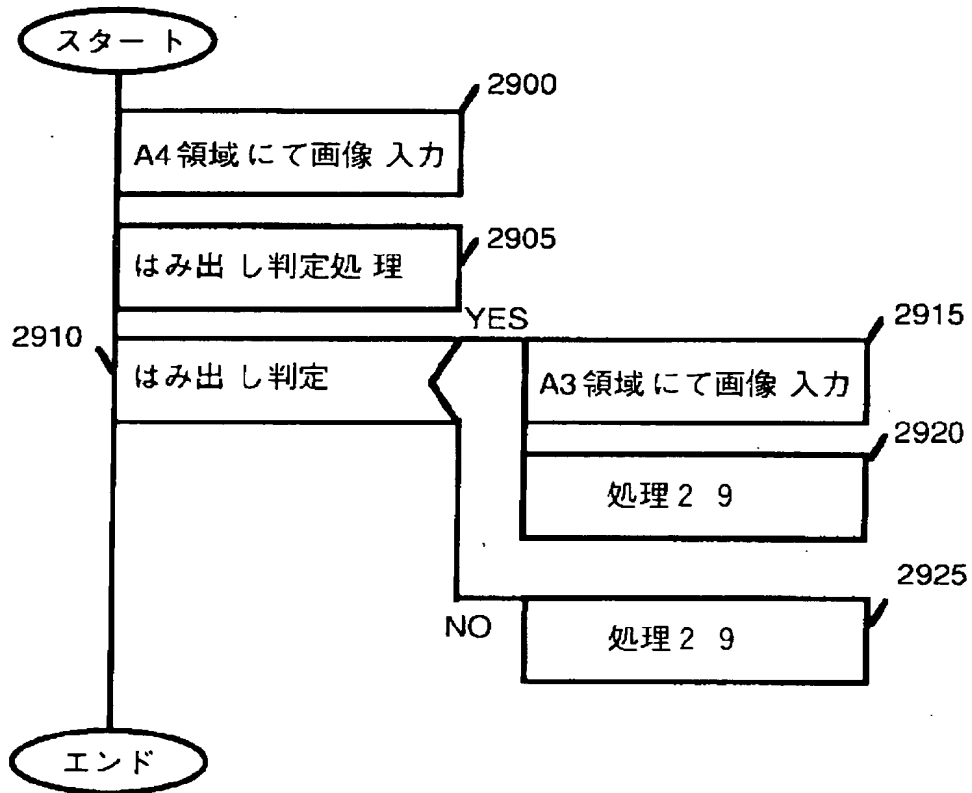
【図27】

図 27



【図28】

図 28



フロントページの続き

(72)発明者 嶋 好博  
東京都国分寺市東恋ヶ窪1丁目280番地  
株式会社日立製作所中央研究所内

【公報種別】特許法第17条の2の規定による補正の掲載

【部門区分】第6部門第3区分

【発行日】平成11年(1999)9月24日

【公開番号】特開平6-103411

【公開日】平成6年(1994)4月15日

【年通号数】公開特許公報6-1035

【出願番号】特願平4-254354

【国際特許分類第6版】

G06K 9/32

H04N 1/04 106

1/387

【F I】

G06K 9/32

H04N 1/04 106 A

1/387

【手続補正書】

【提出日】平成10年10月27日

【手続補正1】

【補正対象書類名】明細書

【補正対象項目名】特許請求の範囲

【補正方法】変更

【補正内容】

【特許請求の範囲】

【請求項1】 文書の画像を入力する入力手段と、上記入力された画像の文字行を抽出する文字行抽出手段と、文書の傾きを抽出する傾き抽出手段と、上記の抽出された文字行を文書の傾きに0度、90度、180度、270度を加えた角度を回転し、上記回転された4種類の文字行の認識を行う手段、あるいは抽出された文字行から切り出した文字画像を文書の傾きに0度、90度、180度、270度を加えた角度を回転して認識を行う手段と、認識した結果から文書の傾きを判定する判定手段とを備え、上記文書の回転角を補正して読み取りを行なうことを特徴とする文書読取装置。

【請求項2】 上記文字行抽出手段は、上記文字行中に複数の文字が存在するよう文字行の縦横比あるいは縦横比がある一定値以上のものを採用する手段を具備したことを特徴とする請求項1記載の文書読取装置。

【請求項3】 上記判定手段は、上記4種類の角度で回転したそれぞれの文字行から文字を切り出し認識し、認識により得られた複数の文字の類似度の平均値、中央値、フィルタをかけて得た値のうち少なくとも一つをもとに文書の傾きを判定することを特徴とする請求項1記載の文書読取装置。

【請求項4】 上記判定手段は、上記回転手段により回転した文字行からレイアウト情報を得て、上記レイアウト情報をもとに文書の傾きを判定することを特徴とする請求項1記載の文書読取装置。

【請求項5】 請求項1記載の文書読取装置において、上記文書に文書番号を付加する第1の手段と、上記文書に関わる文書に書かれていない付加情報を入力するための付加情報入力する第2の手段と、上記入力された付加情報を文書番号や入力文書を処理した文書情報に対応付けて電子的に記憶する第3の手段と、付加情報や文書情報を検索する第4の手段とを具備したことを特徴とする文書読取装置。

【請求項6】 請求項5記載の文書読取装置において、上記第1の手段は、上記文書の頁番号の画像を抽出する手段と、上記抽出された頁番号を認識する手段と、上記認識した頁番号を付加情報として登録する手段とを具備したことを特徴とする文書読取装置。

【請求項7】 請求項5記載の文書読取装置において、文書同士の関係情報を電子的に記録する手段と、上記文書同士の関係情報を検索して所望の文書に関わる文書情報や付加情報を検索する手段とを具備したことを特徴とする文書読取装置。

【請求項8】 文字の骨格または輪郭をN方向(Nは整数)のチェーンコードで表現する文字読取装置において、選択された適切な文字行画像から文字を切り出す手段と、該切り出された文字画像から文字の骨格あるいは輪郭を抽出しN方向のチェーンコードで表現する手段と、検出した傾きに4種類の角度0度、90度、180度、270度を加えた角度に相当するだけチェーンコードをそれぞれ回転させる手段と、上記回転させたチェーンコードに対し認識を行う手段とを具備したことを特徴とする文書読取装置。

【請求項9】 文書の画像を入力する入力手段と、上記入力された画像を蓄積する蓄積手段と、上記蓄積された画像を出力する出力手段とを備えた電子ファイル装置において、上記入力された画像の文字行を抽出する文字行抽出

出手段と、文書の傾きを抽出する傾き抽出手段と、上記の抽出された文字行を文書の傾きに0度、90度、180度、270度を加えた角度を回転させる回転手段と、上記回転された4種類の文字行の認識を行う手段、あるいは抽出された文字行から切り出した文字画像を文書の傾きに0度、90度、180度、270度を加えた角度を回転し、認識を行う手段と、認識した結果から文書の傾きを判定する判定手段とを備え、上記文書の傾きを補正して蓄積を行なうことを特徴とする電子ファイル装置。

【請求項10】文書の画像を入力する入力手段と、上記入力された画像を送信する送信手段とを備えたファクシミリ装置において、上記入力された画像の文字行を抽出する文字行抽出手段と、文書の傾きを抽出する傾き抽出手段と、上記の抽出された文字行を文書の傾きに0度、90度、180度、270度を加えた角度を回転させる回転手段と、上記回転された4種類の文字行の認識を行う手段、あるいは抽出された文字行から切り出した文字

画像を文書の傾きに0度、90度、180度、270度を加えた角度を回転し、認識を行う手段と、認識した結果から文書の傾きを判定する判定手段とを備え、上記文書の傾きを補正して送信を行なうことを特徴とするファクシミリ装置。

【請求項11】文書の画像を入力する入力手段と、上記蓄積された画像を出力する出力手段とを備えた複写機において、上記入力された画像の文字行を抽出する文字行抽出手段と、文書の傾きを抽出する傾き抽出手段と、上記の抽出された文字行を文書の傾きに0度、90度、180度、270度を加えた角度を回転させる回転手段と、上記回転された4種類の文字行の認識を行う手段、あるいは抽出された文字行から切り出した文字画像を文書の傾きに0度、90度、180度、270度を加えた角度を回転し、認識を行う手段と、認識した結果から文書の傾きを判定する判定手段とを備え、上記文書の傾きを補正して複写することを特徴とする複写機。